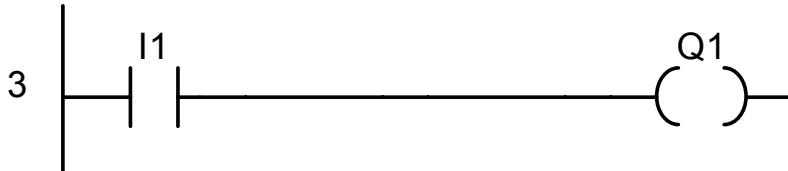


EASY RELÉ

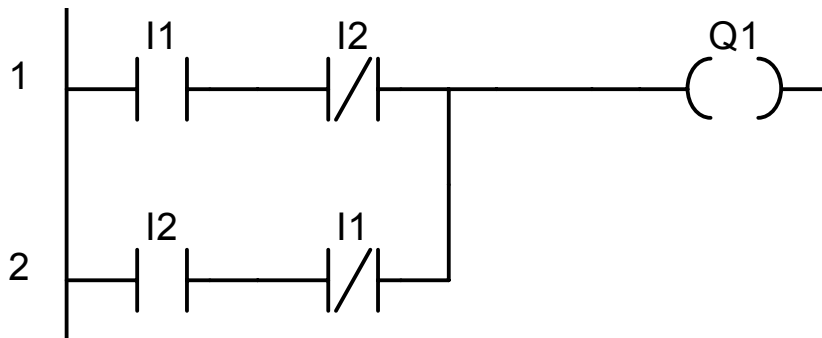
1. Měření: Na programu easy-soft otestujte tyto funkce:

a) Vstupní/výstupní I, Q:

Pří.1.Sestrojte jednoduchý program na ověření vstupu a výstupu.

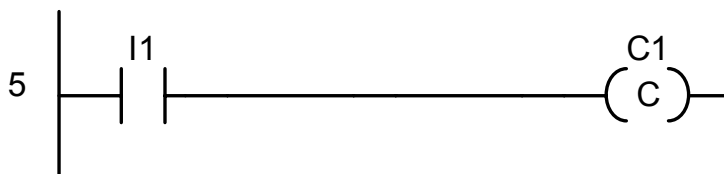


Pří.2.Sestrojte jednoduchý program pomocí I, Q za těchto podmínek: Výstup Q1 budeme ovládat dvěma vstupy I1, I2. Ale Q1 bude aktivní jenom při stlačení jednoho tlačítka tj. když budou aktivní oba vstupy výstup Q1 nebude aktivní.



b) Čítač C:

Pří.1.Sestrojte jednoduchý program na ověření čítače.



Pří.2.

Zadání: Za použití čítače napište program na rozsvícení žárovky s následujícími podmínkami:

První žárovka se rozsvítí až na třetí stlačení tlačítka, druhá žárovka se rozsvítí na páté stlačení tlačítka.

c) Časovač T:

Pří.1.Sestrojte jednoduchý program na ověření časovače.

Výstup Q1 se stane aktivní až 20 sekund po stlačení tlačítka.

d) Pomocné relé (Marker) M:

Pří.1.Sestrojte jednoduchý program na ověření pomocného relé za těchto podmínek:
Výstup Q1 budeme ovládat dvěma vstupy I1, I2. Ale Q1 bude aktivní jenom při stlačení jednoho tlačítka tj. když budou aktivní oba vstupy výstup Q1 nebude aktivní.

