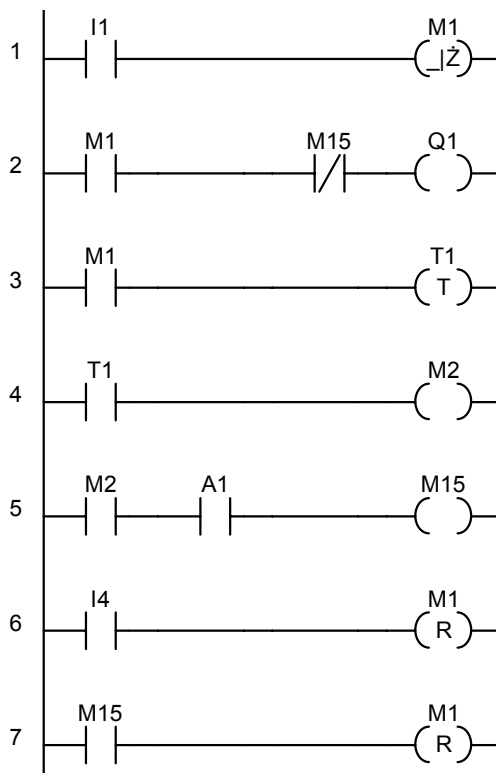


OCHRANA MOTORU

Motor pracuje v prostředí, kde může dojít v důsledku technologie k jeho zastavení za provozu, nebo při spuštění se nemusí rozběhnout. V případě, že motor nebude vypnut tak může dojít k jeho poškození. Pro snímání otáček motoru použijeme tachodynamo.

Tachodynamo nám slouží jako analogový vstup, pro vyhodnocení pracovního stavu motoru.

1. Po zapnutí motoru tlačítkem (vstupem) I1 [tlačítko NENÍ aretovací!] se motor rozběhne. Doba rozběhu motoru na požadované otáčky je kontrolována časovačem T1. Když časovač T1 doběhne nastaví výstup M2=1 ten je zapojený do série spolu s analogovým vstupem od tachodynamu, když nemáme požadovanou analogovou hodnotu od snímače otáček (tj. když se motor neroztočí) motor se vypne do 3 sekund.
2. Když se motor po startu rozběhne v pořádku tak máme na výstupu snímače otáček signál a motor pracuje i po doběhnutí časovače T1.
3. Když by se motor zastavil za chodu snímač otáček nám opět nedává požadovaný analogový vstup a motor se vypne.
4. Centrál stop je na tlačítku I6 po jeho stlačení se motor vypne a program se nastaví do původního (nulového) stavu.



I1 Start (tlačítko není aretovací)

I4 Centrál stop (tlačítko není aretovací)

Q1 Připojení motoru

A1 Analogový signál ze snímače otáček

T1 Časovač pro rozběh motoru a naběhnutí sig. od sním.otáček

OSVĚTLENÍ SCHODIŠTĚ 1

Zadání: Navrhněte program pro programovatelné relé EASY, který bude řídit osvětlení schodiště s následujícími podmínkami:

Světlo bude svítit v různých časových intervalech a to v závislosti na počtu stisknutí vypínače osvětlení.

Na první stisknutí bude světlo svítit pouze 5 sekund. Na druhé stisknutí bude světlo svítit 20 sekund. Na třetí stisknutí bude světlo svítit 40 sekund atd.

Pro napsání programu použijte easy-soft, kde program ověříte a odladíte. Po odladění programu naprogramujte relé a program otestujte.

Při návrhu programu využijte čítací (C) a časovací funkce (T).

OSVĚTLENÍ SCHODIŠTĚ 2

Zadání: Navrhněte program pro programovatelné relé EASY, který bude řídit osvětlení schodiště s následujícími podmínkami:

Světlo bude svítit v různých časových intervalech podle toho ve kterém poschodí stisknu vypínač osvětlení.

Stisknu-li vypínač v prvním poschodí bude světlo svítit 5 sekund. Když na druhém poschodí 20 sekund, ve třetím poschodí 30 sekund atd.

Pro napsání programu použijte easy-soft, kde program ověříte a odladíte. Po odladění programu naprogramujte relé a program otestujte.

Při návrhu programu využijte čítací (C) a časovací funkce (T) relé.