

KONZULT Praha s.r.o.

U Libeňského pivovaru 10

180 00 PRAHA 8

tel.: 284 820 106, 266 317 764, fax 284 820 098

e-mail : konzult.praha@tiscali.cz

info@konzult.cz

<http://www.konzult.cz>

UŽIVATELSKÝ MANUÁL

Frekvenčních měničů

TECO INVERTER 7300 CV

Pro řady : 7300 CV 0,4 - 2,2 kW (vstup 1 x 230 V)
 0,75 - 55 kW (vstup 3 x 400 V)

Zkrácená verze manuálu

Verze: leden 2007

Označení měničů TECO řada 7300CV

Výkon měniče (KW)	Vstup	MODEL	
		Zkrácené označení	Výrobní označení
0,4	1 x 230V	CV-20P5-H1F	JNTHBCBA R500 AC-UF
0,75		CV-2001-H1F	JNTHBCBA 0001 AC-UF
1,5		CV-2002-H1F	JNTHBCBA 0002 AC-UF
2,2		CV-2003-H1F	JNTHBCBA 0003 AC-UF
0,75	3 x 400V	CV-4001-H3F	JNTHBCBA 0001 BE-UF
1,5		CV-4002-H3F	JNTHBCBA 0002 BE-UF
2,2		CV-4003-H3F	JNTHBCBA 0003 BE-UF
3,7		CV-4005-H3F	JNTHBCBA 0005 BE-UF
5,5		CV-47P5-H3F	JNTHBCBA 7R50 BE-UF
7,5		CV-4010-H3F	JNTHBCBA 0010 BE-UF
11		CV-4015-H3F	JNTHBCBA 0015 BE-UF
15		CV-4020-H3	JNTHBCBA 0020 BE-UF
18		CV-4025-H3	JNTHBCBA 0025 BE-UF
22		CV-4030-H3	JNTHBCBA 0030 BE-UF
30		CV-4040-H3	JNTHBCBA 0040 BE-UF
37		CV-4050-H3	JNTHBCBA 0050 BE-UF
45		CV-4060-H3	JNTHBCBA 0060 BE-UF
55		CV-4075-H3	JNTHBCBA 0075 BE-UF

Upozornění.

Zkrácená verze manuálu je vhodná pro základní použití měniče.

Je vpuštěn popis programovatelných parametrů, které se nepoužívají v základním zapojení. Dále je vpuštěn popis automatu PLC.

Pokud budete při aplikaci měniče potřebovat podrobný popis parametrů, nebo využijete integrovaný automat PLC, kontaktujte dodavatele, který zašle manuál v nezkrácené verzi.

Poznámky :

- V textu manuálu se v technické části použít zápis čísel ve tvaru xxxx,xx. V části věnované programování se místo desetinné čárky používá desetinná tečka, což je v souladu se zobrazením na displeji měniče.
- Zápis programovatelných parametrů měniče je ve tvaru : (Y-XX)

Obsah

	Strana
1. Základní upozornění pro aplikaci měničů	4
2. Úvod	5
3. Instalace měniče	6
4. Specifikace	8
4.1 Typové označení	8
4.2 Základní parametry pro silovou část měničů	9
4.3 Jištění a přívodní vodiče	11
4.4 Základní údaje	12
4.5 Montážní rozměry	14
5. Elektrické zapojení	15
5.1 Zapojení měničů série JNTHBCBA xxxx AC-UF Jednofázové napájení	16
5.2 Zapojení měničů série JNTHBCBA xxxx BE-UF Trojfázové napájení	17
5.3. Zapojení měničů s trojfázovým napájením a použitím brzdné jednotky	18
5.4 Přepínače u desky řízení	19
5.5 Svorkovnice	20
5.6 Zapojení obvodů nízkého napětí – silové obvody	21
6 Vývojový diagram nastavení měniče	24
7. Ovládání měniče	25
8. Seznam programovatelných parametrů – měniče 73000 CV	26
9. Popis základních parametrů	43
10. Indikace chybových stavů	50
11. Přídavné obvodové prvky	55
12. Volitelné přídavné prvky	59
13. Údržba	60

1. Základní upozornění pro aplikaci měničů

Zkontrolujte, zda napájecí síť má stejné napětí jako dodaný měnič, (230V/50Hz nebo 3x 400V/50Hz).

Síťové napájení připojte na svorky L1, L2, L3.

Motor připojte na svorky T1, T2, T3.

Nedotýkejte se žádné části elektrických obvodů měniče, je-li pod napětím, nebo je-li vypnuto napětí pouze krátkodobě. Po otevření krytu vyčkejte, až zhasne signalizace LED na hlavní desce měniče.

Neprovádějte žádné zapojování dříve než odpojíte měnič od sítě. Porušení této zásady může způsobit úraz elektrickým proudem, nebo poškození měniče.

Zapojování a uvádění měniče do provozu mohou provádět pouze pracovníci splňující požadavky na odbornou kvalifikaci pro práci v elektrotechnice, minimálně dle § 6 vyhlášky 50/1978 Sb.

Měnič zapojujte v elektrické soustavě TN-S, dle ČSN 33 2000-3. V případě soustavy TN-C rozdělte v místním rozvaděči vodič PEN na nulový a ochranný vodič v soulase s ČSN 33 2000-4-41.

Pozor !

U měničů s jednofázovým napájením – vstup 230V/50Hz se fázový vodič připojuje na svorku L1 – (L), nulový vodič na svorku L3 –(N), ochranný vodič PE na označenou zemní svorku.

U měničů s třífázovým napájením – vstup 3 x 400V/50Hz se fázové vodiče připojují na svorky L1, L2, L3 a ochranný vodič PE na označenou zemní svorku. Nulový vodič není použit.

Nikdy nesmí být připojeno síťové napájení na výstupní svorky měniče (T1, T2, T3), jinak dojde k poškození výstupního tranzistorového modulu.

Nikdy nezapojujte stykač mezi výstup měniče a motor. Při vypínání dochází v důsledku nashromážděné energie v motoru k přepětí a může dojít k poškození výstupního tranzistorového modulu.

U pracovních strojů a všech dalších zařízení, kde není povolen automatický start měniče po připojení síťového napájení (parametr 2-05 = 0001), je třeba zapnout startovací signál měniče minimálně se zpožděním 5s po zapnutí síťového napájení.

2. Úvod

2.1 Obecně

Měniče série 7300 CV mají možnost nastavení skalárního řízení U/f nebo vektorového řízení v otevřené zpětnovazební smyčce. Jedná se o moderní akční členy pro řízení indukčních motorů. Při konstrukci měničů jsou použity nejnovější polovodičové součásti. Výstupní napětí je pulsně šířkově modulováno (PWM), jako výstupní výkonový prvek se používají inteligentní výkonové tranzistorové bloky typu IGBT. Výstupní proud napájející motor je blízký sinusovému průběhu.

2.2 Pokyny po obdržení zásilky

Zásilka byla zajištěna proti poškození během dopravy. Před rozbalením kontrolujte tyto údaje :

- a) Zkontrolujte popis výrobku na štítku s Vaší objednávkou.
- b) Zkontrolujte, zda nedošlo k poškození během dopravy. (Vážné poškození obalu může poškodit i měnič).

Po rozbalení kontrolujte tyto údaje :

- a) Zkontrolujte, zda napěťové a proudové údaje odpovídají Vaší objednávce.
- b) Zkontrolujte všechna viditelná elektrická propojení a dotažení šroubů na silové a řídicí svorkovnici.
- c) Zjistěte, zda není žádné viditelné poškození.

Pokud je nějaká část měniče poškozena, nebo chybí, uvědomte okamžitě distributora, kterým je firma KONZULT Praha s.r.o.

3. Instalace měniče

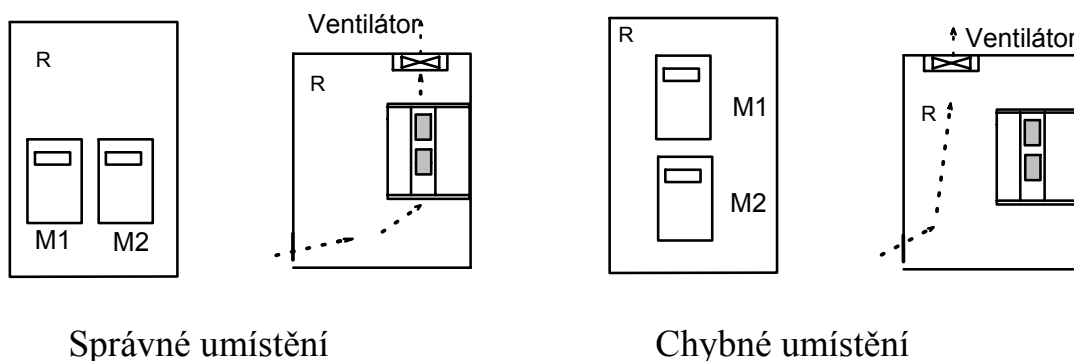
3.1 Prostředí

Správné umístění měniče je podmínkou pro úspěšnou činnost a dosažení garantované životnosti. Z hlediska klimatické odolnosti je měnič určen pro prostředí normální s následujícími okolními podmínkami :

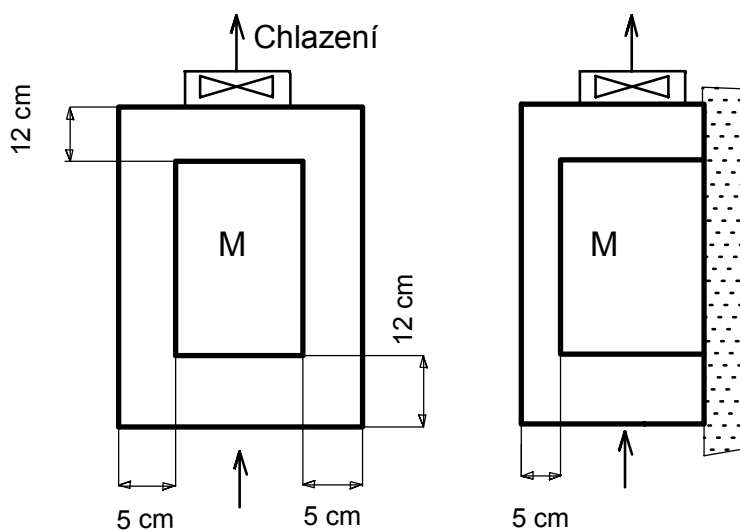
- Teplota okolí
Měnič s krytem : - 10°C až + 40°C
Měnič bez krytu : - 10°C až + 50°C
- Krytí IP 20 dle ČSN EN 60 529 pro všechny typy
- Ochrana proti přímému slunečnímu záření
- Ochrana proti vlhkosti
Odpovídá prostředí AB4 dle ČSN 33 2000-3
- Ochrana proti prachu, kovovým částicím a korozivním plynům
Odpovídá prostředí AE1 a AF1 dle ČSN 33 2000-3
- Ochrana proti nadměrným vibracím (nad 1G)

3.2 Umístění měniče v rozvaděči

Z důvodů chlazení a údržby musí být kolem měniče dostatečný prostor (viz následující obrázek). Teplota uvnitř rozvaděče nesmí překročit výše uvedené meze. V případě, že je prostor rozvaděče omezen a nelze zaručit požadovanou teplotu v okolí měniče, je zapotřebí provést nucené ventilační chlazení. Příklady umístění měničů v rozvaděči jsou uvedeny na následujícím obrázku.



Minimální vzdálenosti měniče od stěn rozvaděče.

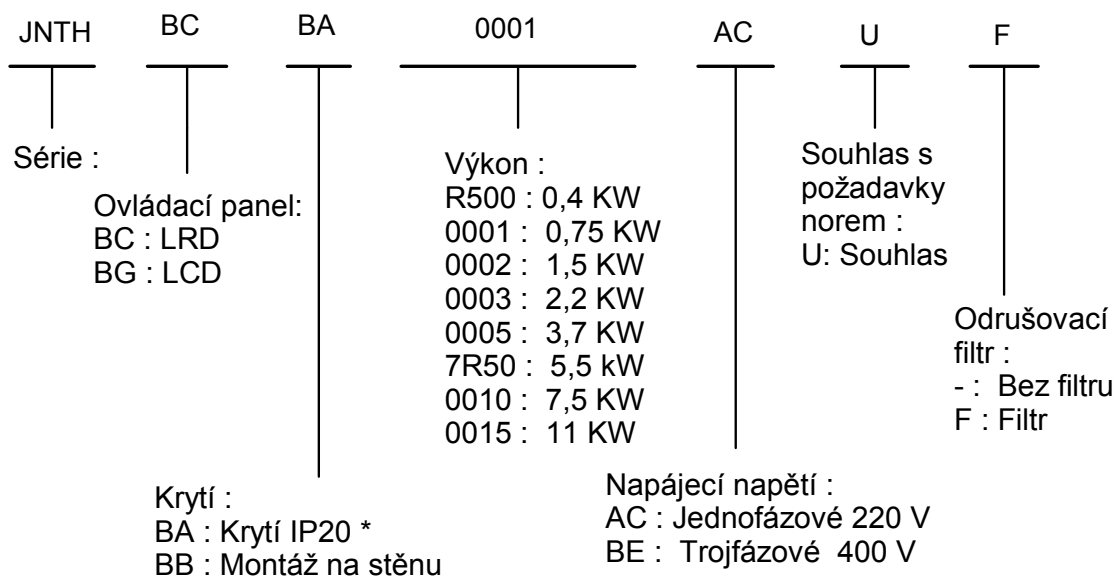
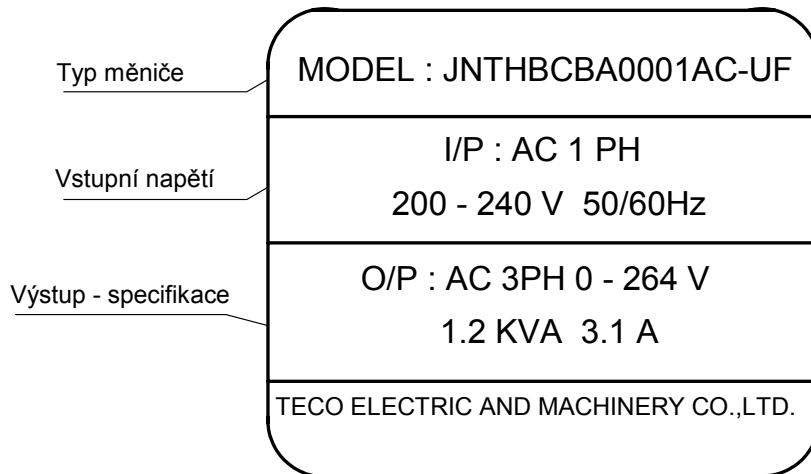


V případě uzavřeného rozvaděče, pro dosažení vyššího krytí než IP20, je zapotřebí provést tepelný výpočet s ohledem na provedení rozvaděče, teplotu okolí a pracovní režim měniče. Vnitřní objem rozvaděče musí být dostatečně velký, aby nebyla překročena mezní pracovní teplota měniče.

4. Specifikace

4.1 Typové označení

Typový štítek měniče



Význam označení na typovém štítku

Poznámka:

Krytí BA: U měničů o výkonu motoru 1,5 až 15 kW není u otvorů pro silové přívody (spodní část měniče) dodržen požadavek normy ČSN EN 60529 na krytí IP20. Mezní otvor o průměru 12,5 mm je překročen o 1 až 2 mm.

Krytí BB: Měnič je opatřen přídatnými kryty splňujícími požadavky IP 20.

4.2 Základní parametry pro silovou část měničů

Frekvenční měniče TECO - 7300 CV

Jednofázové napájení 230V/50Hz

	Měnič série JNTHBCBA xxxx AC-UF			
Typ měniče	R500	0001	0002	0003
Výkon (HP)	0,5	1	2	3
Jmenovitý výkon motoru (kW)	0,4	0,75	1,5	2,2
Jmenovitý proud (A)	3,1	4,5	7,5	10,5
Jmenovitý výstup (KVA)	1,2	1,7	2,9	4,0
Vstupní napětí	1 fáze, (L1 + N + PE), 200 – 240V +10% -15%, 50/60Hz			
Výstupní napětí	3 fáze, 0 – 240V			
Vstupní proud (A) (Maximální)	8,5	12	19	27
Váha (kg)	1,2	1,2	1,5	1,9
Povolený výpadek napájení max. (s)	1,0	2,0	2,0	2,0

Trojfázové napájení 3 x 400V/50Hz

	Měnič série JNTHBCBA xxxx BE-UF						
Typ měniče	0001	0002	0003	0005	7R50	0010	0015
Výkon (HP)	1	2	3	5	7,5	10	15
Jmenovitý výkon motoru (kW)	0,75	1,5	2,2	3,7	5,5	7,5	11
Jmenovitý proud (A)	2,3	3,8	5,2	8,8	13	17,5	25
Jmenovitý výstup (KVA)	1,7	2,9	4,0	6,7	9,9	13,3	19,1
Vstupní napětí	3 fáze, 380 – 440V +10%, -15%, 50/60Hz						
Maximální výstupní napětí	3 fáze, 380 – 480 V						
Vstupní proud (A) (Maximální)	4,2	5,6	6,0	10,2	15	20,5	30,2
Váha (kg)	1,2	1,2	1,8	1,8	5,6	6,6	6,6
Povolený výpadek napájení max. (s)	1,0	1,0	2,0	2,0	2,0	2,0	2,0

Trojfázové napájení 3 x 400V/50Hz

	Měnič série JNTHBCBA xxxx BE-U						
Typ měniče	0020	0025	0030	0040	0050	0060	0075
Výkon (HP)	20	25	30	40	50	60	75
Jmenovitý výkon motoru (kW)	15	18,5	22	30	37	45	55
Jmenovitý proud (A)	32	40	48	64	80	96	128
Jmenovitý výstup (KVA)	27,4	34	41	54	68	82	110
Vstupní napětí	3 fáze, 380 – 440V +10%, -15%, 50/60Hz						
Maximální výstupní napětí	3 fáze, 380 – 480 V						
Vstupní proud (A) (Maximální)	4,2	5,6	6,0	10,2	15	20,5	30,2
Váha (kg)	15	15	15	33	33	50	50
Povolený výpadek napájení max. (s)	2,0	1,0	2,0	2,0	2,0	2,0	2,0

4.3 Jištění a přívodní vodiče

Jednofázové napájení 230V/50Hz

Měniče série JNTHBCBA xxxx AC-UF

Typ měniče	R500	0001	0002	0003
Jistič dle ČSN EN 60 898 Charakteristika C	10A	16A	20A	32A
Vodiče svorkovnice TM 1	Vodič 1,5 mm ² , CU, Šroub: M4			2,5 mm ² Šroub M4
Vodiče svorkovnice TM2	Vodič 0,75 mm ² , CU, Šroub: M3			

Trojfázové napájení 3 x 400V/50Hz

Měniče série JNTHBCBA xxxx BE-UF

Typ měniče	0001	0002	0003	0005	7R50	0010	0015
Jistič dle ČSN EN 60 898 Charakteristika C	6A	10A	10A	16A	20A	24A	32A
Vodiče svorkovnice TM 1	Vodič 1,5 mm ² , CU, Šroub: M4				2,5 mm ² Šroub M4	2,5 mm ² Šroub M6	4 mm ² Šroub M6
Vodiče svorkovnice TM2	Vodič 0,75 mm ² , CU Šroub: M3						

Typ měniče	0020	0025	0030	0040	0050	0060	0075
Jistič	40A	50A	70A	100A	125A	125A	150A
Vodiče svorkovnice TM 1	6 mm ²	6 mm ²	10 mm ²	16 mm ²	25 mm ²	25 mm ²	35 mm ²
Vodiče svorkovnice TM2	Vodič 0,75 - 1 mm ² , CU Šroub: M3						

4.4 Základní údaje

Položka		Měníče frekvence TECO typová řada 7300 CV
Způsob řízení		Skalární - V/F Vektorové – otevřená vektorová smyčka Pulsně šířková modulace výstupního napětí
Řízení frekvence	Rozsah frekvence	0,1 – 650,0 Hz
	Startovací moment	150%/1Hz (Vektorové řízení)
	Rozsah řízení rychlosti	1 : 50 (Vektorové řízení)
	Přesnost řízení rychlosti	± 0,5 % (Vektorové řízení)
	Rozlišení výstupní frekvence	Digitální nastavení :0,01 Hz, Analogové nastavení : 0,06H/60Hz
	Řízení z ovládacího panelu	Přímé řízení tlačítka ▲ ▼ Řízení pomocí potenciometru na ovládacím panelu
	Řízení pomocí externích signálů	1. Externí řízení pomocí normalizovaných signálů : 0 – 5V, 0-10V, 4-20mA 2. Motorpotenciometr, řízení z ovládací klávesnice TM2, tlačítka UP, DOWN
	Další funkce	Nastavení dolní a horní meze frekvence Nastavení zakázaných frekvencí
	Funkce displeje	4 LED zobrazovače (nebo 2 x 16 LCD), indikace stavu, frekvence, rychlosti, výstupního napětí, výstupního proudu, DC napětí meziobvodu, směru otáčení. Zobrazení chybových hlášení
Hlavní řídicí funkce	Nosná frekvence	2 – 16 kHz
	Závislost U/f	18 závislostí z toho jedna programovaná uživatelem
	Rozběh a doběh měniče	Dvě volitelné rozběhové a zpomalovací rampy Dvě volitelné S křivky Podrobně viz (3-05)
	Multifunkční analogový výstup	6 programovatelných výstupních závislostí Podrobně viz (8-00) až (8-01)
	Multifunkční vstup	30 programovatelných možností vstupu Podrobně viz (5-00) až (5-06)
	Multifunkční výstup	Dvě programovatelné výstupní relé Podrobně viz (8-02 až (8-03)
	Digitální vstupní signál	Možno ovládat tranzistory s otevřeným kolektorem
	Další funkce	Restart po ztrátě napětí, start do běžícího motoru, detekce přetížení, 8 nastavitelných rychlostí, dvě rozběhové a zpomalovací rampy, PID regulátor, momentové zvýšení, stavitelné meze frekvence, automatický režim úspory energie, vnitřní programovatelný automat PLC.

Položka		Měníče frekvence TECO typová řada 7300 CV
Brzdný moment		S vnějším brzdným odporem 100%
Sériová komunikace		<ol style="list-style-type: none"> 1. Normalizovaná rozhraní : RS 232 nebo RS485 2. Řízení dalších měničů z nadřazeného měniče 3. Programovatelná komunikace
Pracovní teplota		- 10° až + 40°C (otevřený měnič + 50° C)
Skladovací teplota		- 20° až + 60° C
Relativní vlhkost		0 až 95 %
Vibrace		Do 1 G
Elektromagnetická kompatibilita		<p>Splněny požadavky norem ČSN EN 50081-1 a ČSN EN 50082-2</p> <p>Zabudovaný filtr pro odrušení dle ČSN EN 55011, třída A S přidavným filtrem odrušení řída B dle ČSN EN 55011</p>
Elektrická bezpečnost		Splněny požadavky normy ČSN EN 50178
Elektrické krytí		IP 20 dle ČSN EN 60529
Ochranné funkce	Ochrana proti přetížení	Programovatelná tepelná ochrana motoru (150% jmenovitého proudu po dobu 1 minuty)
	Vnitřní jištění	Rychlá výkonová DC pojistka
	Maximální napájecí napětí	Napájení 230 V, ochrana pro DC napětí meziobvodu > 410 V Napájení 400 V, ochrana pro DC napětí meziobvodu > 820 V
	Minimální napájecí napětí	Napájení 230 V, vypnutí pro DC napětí meziobvodu < 190 V Napájení 400 V, ochrana pro DC napětí meziobvodu < 380 V
	Ochrana proti zastavení	Ochrana proti zastavení při rozběhu, zpomalování a v ustáleném chodu.
	Ochrana proti zkratu	Elektronická ochrana výstupů proti zkratu
	Ochrana proti zemnímu zkratu	Elektronická ochrana výstupů proti zemnímu zkratu
	Krátkodobá ztráta napájení	Měnič může restartovat po výpadku s dobou trvání kratší než 1 nebo 2 sec do běžícího motoru
	Další funkce	<p>Ochrana proti překročení vnitřní teploty</p> <p>Ochrana proti momentovému přetížení</p> <p>Programovatelné chybové relé, zákaz reverzace, povolení nebo zákaz restartu po výpadku napájení, zámek parametrů</p>

4. 5 Montážní rozměry

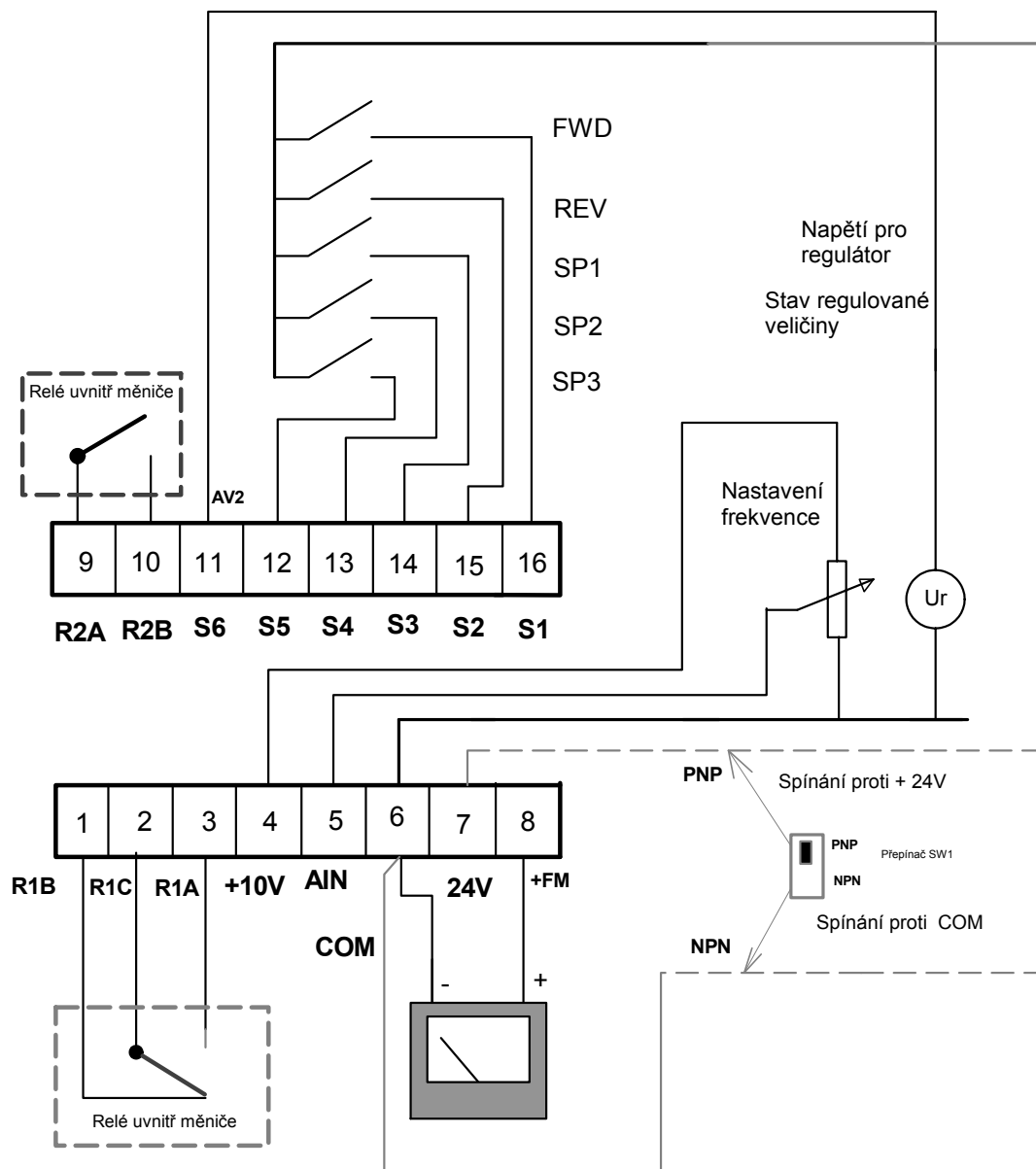
Označení měniče frekvence		Provedení skříně
Zkrácené označení	Výrobní označení	
CV-20P5-H1F	JNTHBCBA R500 AC-UF	1
CV-2001-H1F	JNTHBCBA 0001 AC-UF	1
CV-2002-H1F	JNTHBCBA 0002 AC-UF	2
CV-2003-H1F	JNTHBCBA 0003 AC-UF	2
CV-4001-H3F	JNTHBCBA 0001 BE-UF	1
CV-4002-H3F	JNTHBCBA 0002 BE-UF	1
CV-4003-H3F	JNTHBCBA 0003 BE-UF	2
CV-4005-H3F	JNTHBCBA 0005 BE-UF	2
CV-47P5-H3F	JNTHBCBA 7R50 BE-UF	3
CV-4010-H3F	JNTHBCBA 0010 BE-UF	3
CV-4015-H3F	JNTHBCBA 0015 BE-UF	3
CV-4020-H3	JNTHBCBA 0020 BE-UF	4
CV-4025-H3	JNTHBCBA 0025 BE-UF	4
CV-4030-H3	JNTHBCBA 0030 BE-UF	4
CV-4040-H3	JNTHBCBA 0040 BE-UF	5
CV-4050-H3	JNTHBCBA 0050 BE-UF	5
CV-4060-H3	JNTHBCBA 0060 BE-UF	6
CV-4075-H3	JNTHBCBA 0075 BE-UF	6

Rozměry skříní

Provedení skříně	Výška (mm)	Šířka (mm)	Hloubka (mm)
1	163	90	141
2	188	128	142
3	260	186	188
4	360	264	225
5	523	269	303
6	653	308	308

5. Elektrické zapojení

Pohled na svorkovnici řízení – svorkovnice TM2



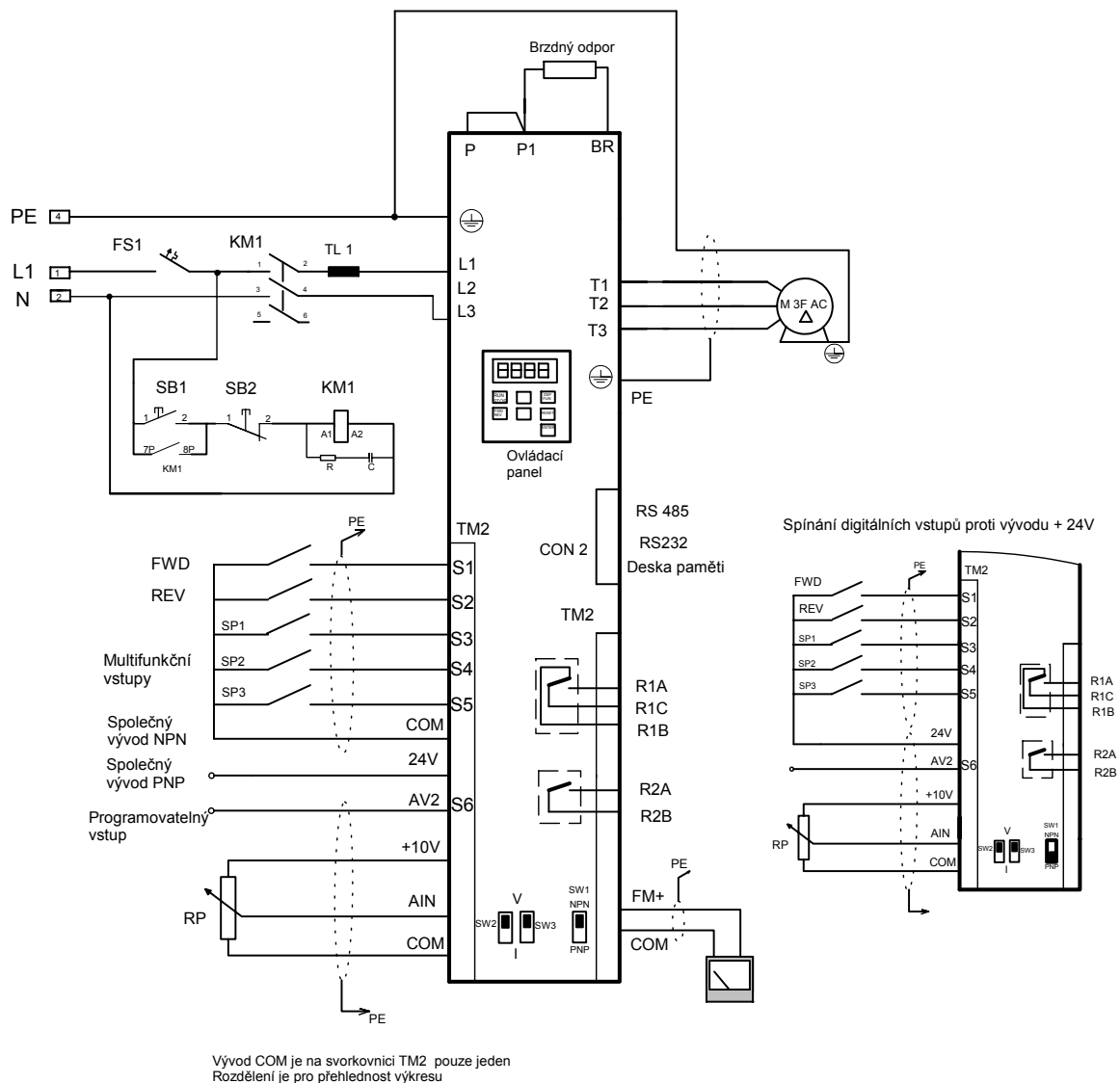
Vstup S6 se používá jako analogový zpětnovazební vstup PID

Svorkovnice TM2

Vstup S6 svorkovnice TM2 lze programově nastavit pro logický nebo analogový signál. Na výše uvedeném obrázku je nastavení pro analogový vstup.

U měničů s výkonem nad 15 kW je na svorkovnici TM2 několik vývodů COM. Označení je na samolepícím štítku vedle desky řízení.

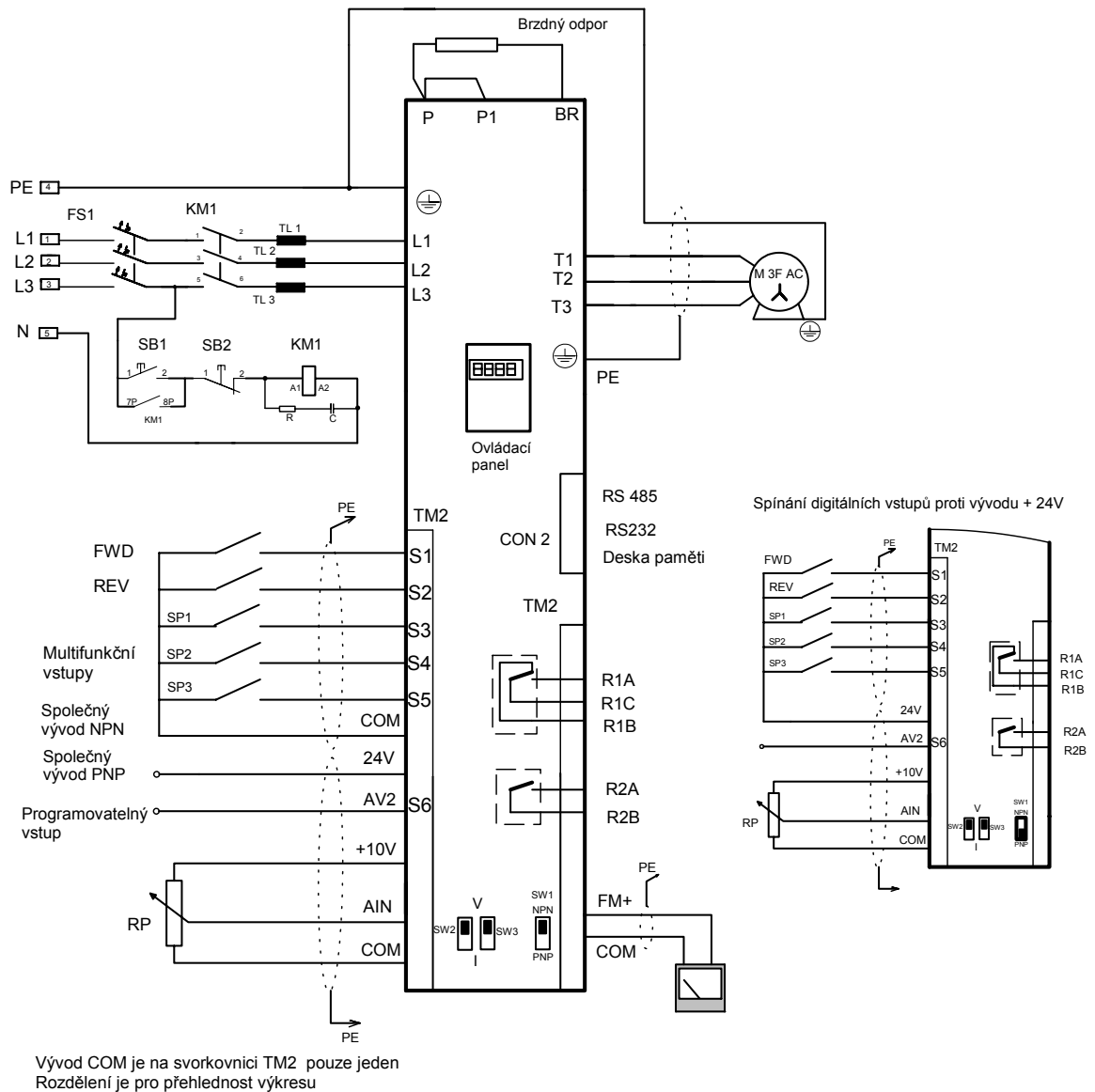
5.1 Zapojení měničů série JNTHBCBA xxxx AC-UF Jednofázové napájení 230 V/50Hz



Poznámky:

1. S6/AV2 – Programovatelný vstup pro analogový nebo logický signál.
2. SW2 = Nastavení vstupu AIN : 0-10V/0-20mA.
3. SW3 = Nastavení vstupu S6/AV2 : 0-10V/0-20mA.
4. SW1 = Přepínání logických vstupů :NPN/PNP.
5. Vývody P-P1 jsou zkratovány, po rozpojení možno zapojit kompenzační DC tlumivku.

5.2 Zapojení měničů série JNTHBCBA xxxx BE-UF Trojfázové napájení 3 x 400V/50Hz



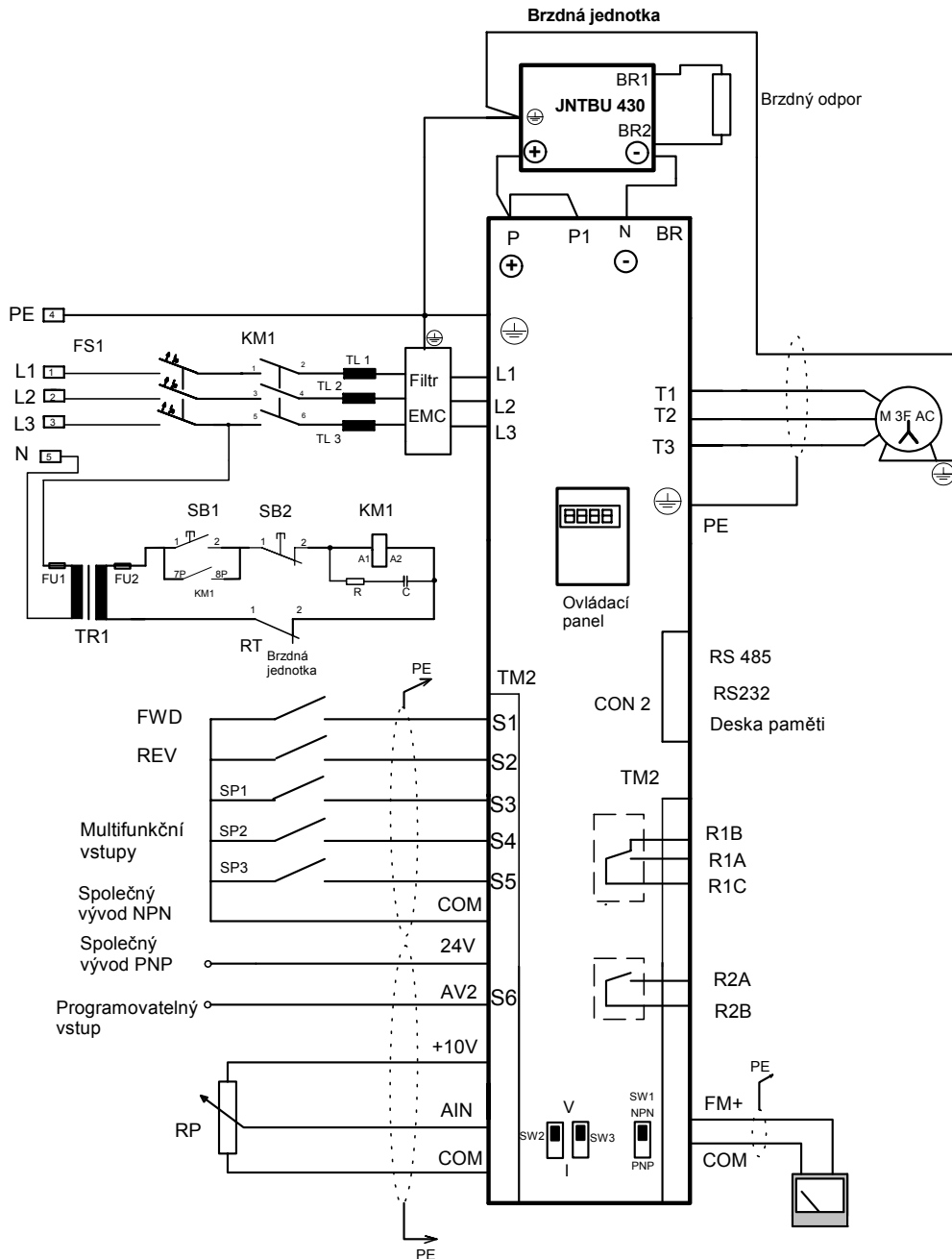
Poznámky:

RP - lineární potenciometr 5 – 10 kΩ.

S6/AV2 – Programovatelný vstup pro analogový nebo logický signál.

Vývody P-P1 jsou zkratovány, (možno zapojit kompenzační DC tlumivku).

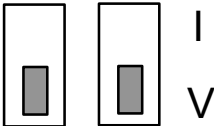
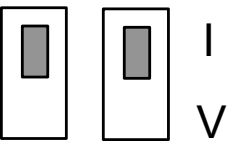
5.3. Zapojení měničů série JNTHBCBA xxxx BE-UF Trojfázové napájení 3 x 400V/50Hz a brzdná jednotka (Pro měniče s výkonem od 15 kW)



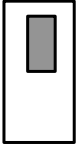
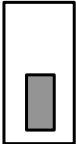
Vývod COM je na svorkovnici TM2 pouze jeden
Rozdělení je pro přehlednost výkresu

U měničů s výkonem nad 15 kW je u řídicí svorkovnice několik vývodů COM. Zapojení svorkovnice je u měničů nad 15 kW na samolepicím štítku, který je umístěný vedle desky řízení.

5.4 Přepínače u desky řízení

Přepínače SW2/SW3	Typ externího signálu	Poznámka
	Analogový signál DC 0 – 10V, 0 – 5V	(1-00)=0001 (1-06)=0002 0-10V, (7-00) = 100% (7-01) = 0% 0- 5V, (7-00) = 200% (7-01) = 0%
	Analogový signál DC 0 – 20 mA, 4 – 20 mA	(1-00)=0001 (1-06)=0002 0-20mA, (7-00) = 100% (7-01) = 0% 4- 20mA, (7-00) = 100% (7-01) = 20%

Orientace přepínačů SW2/SW3 je na řídicí desce různá (závisí od typu měniče). Sledujte proto označení I – V.

Přepínač SW1	Typ externího signálu	Poznámka
	Vstupy NPN Možnost ovládání pomocí tranzistorů s otevřeným kolektorem NPN	Spínání vstupů S1 až S5 u svorkovnice řízení proti svorce COM
	Vstupy PNP Možnost ovládání pomocí tranzistorů s otevřeným kolektorem PNP	Spínání vstupů S1 až S5 u svorkovnice řízení proti svorce + 24V

5.5 Svorkovnice

5.5.1 Funkční popis hlavní silové svorkovnice

Označení	Funkční popis
L1 L2 L3	Vstupní svorky pro napájení měniče Jednofázové napájení se přivádí na svorky L1 – (L), L3 – (N) Třífázové napájení se přivádí na svorky L1, L2, L3
T1 (U) T2 (V) T3 (W)	Výstupní svorky pro připojení motoru
P - BR	Svorky pro připojení vnějšího brzdného odporu
+ (P) - (N)	Svorky pro připojení brzdné jednotky
P1 P	Svorky pro připojení DC kompenzační tlumivky Tyto svorky jsou běžně zkratovány

5.5.2 Funkční popis řídicí svorkovnice (TM2)

Označení	Funkční popis	
R2A	Multifunkční výstup – Normálně rozpojeno	Programovatelné výstupy relé, viz (8-02)
R2B		
R1C	Společný kontakt	Multifunkční výstupy relé Programovatelné výstupy relé, viz (8-03)
R1B	Vývod kontaktu Normálně ZAP	
R1A	Vývod kontaktu Normálně VYP	
10V	Výstup +10V pro externí potenciometr	
AIN	Vstup analogového signálu pro řízení frekvence, viz (5-06)	
24V	Společná svorka pro řídicí signály, vstupy S1 až S5, vstup PNP	
COM	Společná svorka pro řídicí signály, vstupy S1 až S6, vstup NPN	
S1 až S5	Multifunkční vstupy, viz (5-00) až (5-04)	
S6/AV2	Programovatelný vstup PID, viz (5-05)	

5.6 Zapojení obvodů nízkého napětí – silový obvod

5.6.1 Jištění

U každého měniče musí být provedeno jištění přívodních napájecích kabelů. Specifikace jističů je uvedena v článku 4.3 tohoto manuálu. Použití pojistek místo jističů je možné pouze v případě stejných vypínacích charakteristik jako u uvedených jističů, prakticky se použití pojistek nedoporučuje.

5.6.2 Sled vstupních fází

U jednofázového napájení se fáze připojuje na svorku L1, označenou (L) a nulový vodič na svorku L3, označenou (N).

U trojfázového napájení je sled vstupních fází libovolný.

5.6.3 Použití zapínacích stykačů

Pro zapínání napájení měniče se nejčastěji používá stykač (je možné použít i vypínač). Stykače jsou uvedeny i v příkladech zapojení.

Při vypnutí stykače není v činnosti dynamické brzdění a motor nebude dobíhat po zpomalovací rampě ale zastaví volným doběhem.

V některých aplikacích, kde motor pohání zátěž s velkým momentem setrvačnosti, nemusí vypnutí stykače znamenat zastavení motoru. Měnič je v tomto případě napájen ze strany zátěže do stejnosměrného meziobvodu.

Zapínat a zastavovat měnič vstupním stykačem se nedoporučuje. Časté zapínání zkracuje životnost kondenzátoru v meziobvodu měniče.

Měnič startujte a zastavujte pomocí řídicích signálů ze svorkovnice TM2.

5.6.4 Použití brzdného odporu

Použití brzdného odporu je nutné v aplikacích, kde při zastavování pohonu je kinetická energie zátěže větší než elektrická energie nutná pro pohyb vlastního pohonu, tj. motoru a příslušných převodových mechanismů. V důsledku větší kinetické energie na straně zátěže přejde motor do generátorového režimu a přes ochranné diody napájí stejnosměrný meziobvod měniče. Napětí na meziobvodu začne narůstat a je třeba odvést narůstající elektrickou energii. To zajišťuje brzdňý odpor který připojí k meziobvodu brzdňý tranzistor.

Brzdňý odpor se umřstřuje vnř mřniře

Nutnost pouřitř brzdňého odporu, nebo brzdňe jednotky zřvisř na charakteru pohonu a jeho dynamice.

Brzdňe odpory není zapotřebř pouřitř u ventilřtorř, řerpadel.

5.6.5 Pouřitř nřrazovřch tlumivek

Nřrazovř tlumivky se pouřřvřjř k omezenř přepřřovřch řpiřeek, které vznikajř v rozvodnř sřti. Pro jednotlivř typy mřniřř jsou dodřvřjř odpovřdajřci tlumivky. Jejich zapojenř je zřejmř z přřkladř zapojenř. Kromř omezenř přepřřtř, sniřujř tlumivky i obsah harmonickřch slořeek vstupnřho proudu. Tato mez je pro spotřebiře s fřzovřm proudem do 16 A stanovena normou řSN EN 61000-3-2 + A12.

V přřpadř, že je v mřstř instalace provedena přepřřovř ochrana na prvnřm stupni třřdy B (hlavnř rozvadreř budovy) a na druhřm stupni třřdy C (mřstnř rozvadreř) dle řSN 33 0420 není nutné uvedenř tlumivky z dřvodu přepřřovř ochrany vstupř pouřřvat.

5.6.6 Vstupnř odruřovacř filtr

Pro omezenř ruřivřho rřdiovřho vyzařovanř v přsmu 150 kHz ař 30 MHz do napřjecř sřtř, je zapotřebř pouřitř vstupnř odruřovacř filtry. Mřniř TECO, typovř řady 73000 CV majř zabudovřny odruřovacř filtry pro odruřenř ve třřdř A dle řSN EN 55011. K odruřenř dle třřdy B je zapotřebř pouřitř přřdavnř externř filtry.

Třřda A : Odruřenř pro přřmyslovř přstředř.

Třřda B : Odruřenř pro přstředř obytnř, kancelřřskř, obchodnř a lehkřho přřmyslu.

5.6.7 Pouřitř tepelnřho relř na vřstupu mřniře

U vřch mřniřř je elektronickř ochrana proti nadproudu a přetřženř. Tepelnř ochrana se nastavuje automaticky podle zadanřch řtřtkovřch řdajř motoru. Pouze ve speciřlnřch přřpadech, kdy je pořadovřna zvřšenř ochrana motoru proti přetřženř nebo není mořnř pouřitř vnitřnř tepelnou ochranu integrovanou v mřniři, zapojuje se externř tepelnř relř na vřstupu z mřniře.

V přřpadř paralelnř zapojenřch motorř musř břt ochrana proti přetřženř (tepelnř relř) pouřita u kařdřho motoru s vřkonem vřtřřm nřř 0,5 kW, jak stanovř řSN EN 60204-1, řl. 7.3.

5.6.8 Stykač ve výstupním obvodu měniče

Použití stykače mezi měničem a motorem je v zásadě zakázané, použití je možné pouze ve speciálních aplikacích, kdy musí být zajištěno :

- Zapnutí stykače pouze při nulové frekvenci měniče .
- Při přepínání motorů je zapnutí-vypnutí stykače možné pouze při nulové frekvenci měniče.
- Při výpadku síťového napájení, nebo při vypnutí měniče musí být zajištěno zpožděné odpojení stykače, protože motor čerpá po vypnutí energii z kondenzátorů v meziobvodu, nebo v případě velkého momentu setrvačnosti zátěže, je dodávána energie do meziobvodu z dobíhajícího pohonu.

5.6.9 Vzdálenost frekvenčního měniče od motoru

Na výstupu měniče je pulsně šířkově modulované napětí. Spojovací vedení mezi měničem a motorem vykazuje nižší impedanci než vinutí motoru. V důsledku toho dochází na svorkách motoru k odrazu napěťové vlny šířící se od měniče k motoru a ke vzniku přepětí na svorkách motoru.

Spojovací vedení vykazuje kritickou délku, při které se v důsledku odrazu dosáhnou napěťové pulsy na svorkách motoru hodnoty až 1000V. Tato kritická délka závisí na spínacích vlastnostech použitých výstupních tranzistorů IGBT a na elektrických parametrech spojovacího kabelu. Mezní délka je u měničů typové řady 7300 CV v rozmezí 70 – 120 metrů dle typu kabelu a nosné frekvence. Pro větší délky spojovacího vedení než 70 m se doporučuje použití výstupních sinusových filtrů. Při aplikaci těchto filtrů je na výstupu měniče přibližně sinusové napětí a vzdálenost mezi měničem a motorem je omezena pouze povoleným úbytkem napětí na spojovacím vedení.

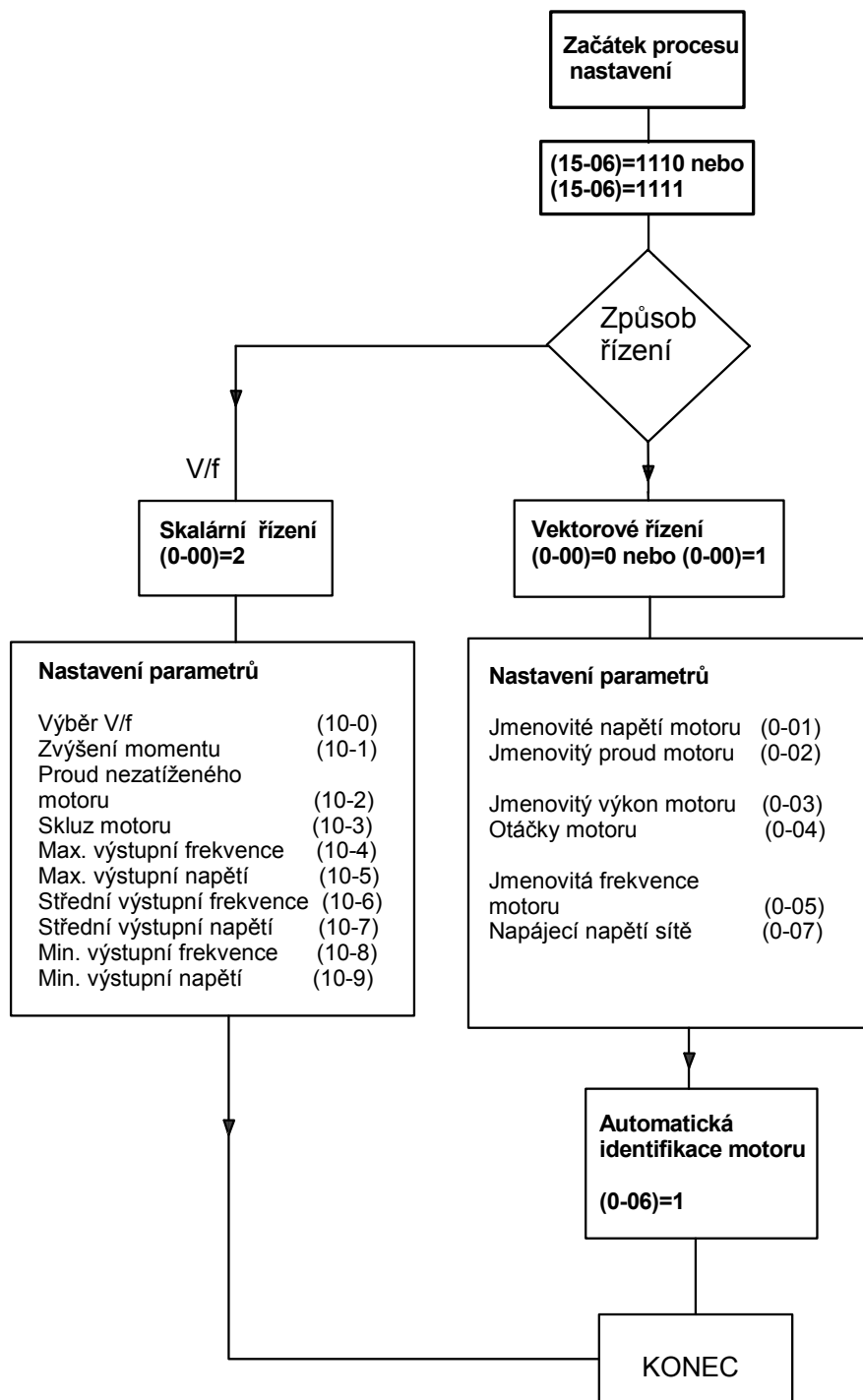
Při aplikaci sinusových filtrů musí být vždy výstup filtru zatížen motorem.

Provoz měniče, kdy je na výstup připojen pouze sinusový filtr není povolen. V tomto případě je nebezpečí vzniku přepětí na výstupu měniče a poškození výkonových tranzistorových modulů.

Doporučená nosná frekvence (3-22) v závislosti na délce připojovacího kabelu motoru:

Délka kabelu	< 25m	< 50m	< 100m	> 100m
Nosná frekvence	16 kHz	12 kHz	8 kHz	5 kHz

6. Vývojový diagram nastavení měniče



Proces identifikace parametrů motoru (označovaný také automatické ladění) trvá asi jednu minutu.

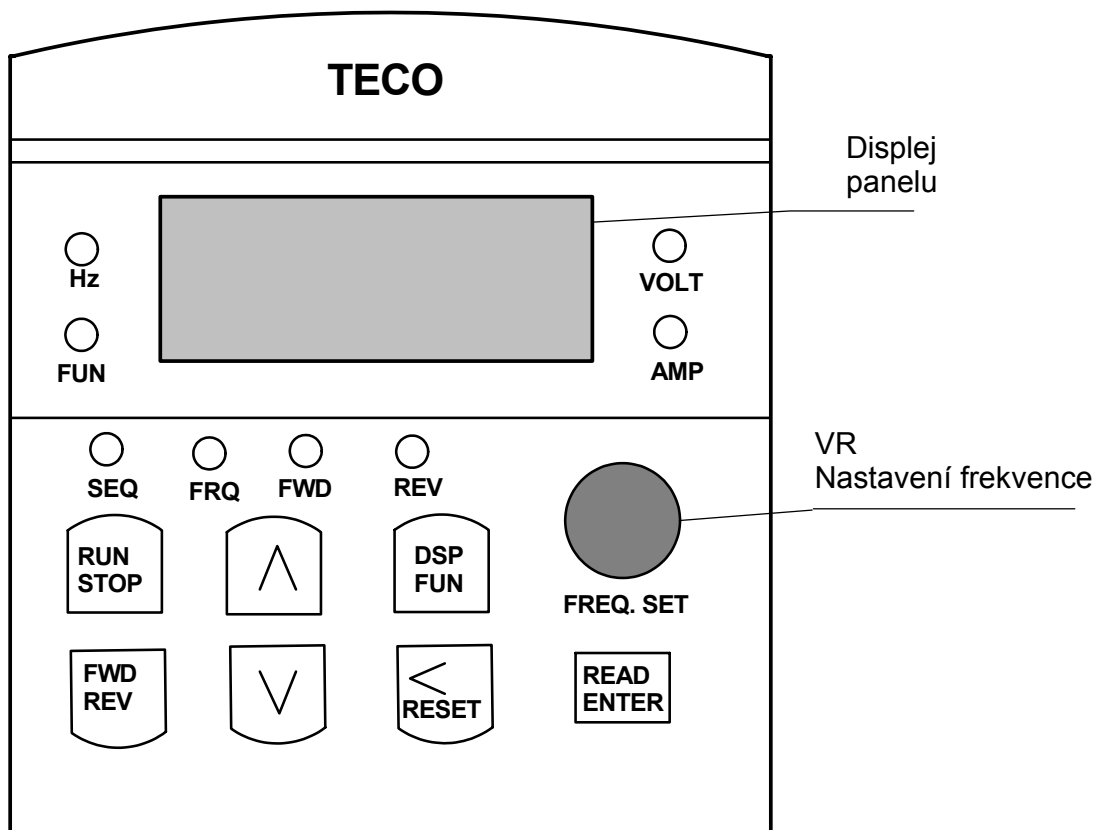
Při řízení V/f se parametry (10-04) až (10-09) nastavují pouze při využití uživatelské závislosti V/f, tj. parametr (10-00) = 18.

7. Ovládání měniče

7.1 Ovládací panel- Panel operátora

Ovládací panel – operátorský panel LED

(Vyjímatelný panel řízení měniče)



Označení na panelu	Funkce
VR	Potenciometr pro nastavení frekvence
FWD/REV	Tlačítka povelů vpřed/zpětný chod
RUN/STOP	Tlačítka povelů běh stop měniče
DSP/FUN	Výběr zobrazovacího módu, Programování – Zobrazení (DSP)
< RESET	Výběr řádu na displeji, resetování řízení měniče
READ/ENTER	Tlačítka pro čtení/zápis - ENTER
▲ ▼	Tlačítka číselných změn, zvětšení - zmenšení

1. LED dioda SEQ svítí pro parametr (1-00)=1, tj. pro externí řízení
2. LED dioda FRQ svítí pro parametr (1-01) = 1, 2,3,4
3. LED dioda FWD svítí při chodu měniče a směr otáčení vpřed
1. LED dioda REV svítí při chodu měniče a směr otáčení vzad
2. LED dioda FUN svítí pro stav programování
3. LED dioda Hz/RPM svítí při zobrazení na displeji frekvence/otáček
4. LED dioda VOLT svítí při zobrazení výstupního napětí měniče nebo napětí v meziobvodu
5. LED dioda AMP svítí při zobrazení výstupního proudu měniče

8. Seznam programovatelných parametrů – měniče řada 7300CV

Skupina parametrů	Popis
0	Základní provozní nastavení
1	Start/Stop a způsob řízení frekvence
2	Manuální a automatický způsob restartu
3	Základní provozní parametry
4	Zobrazení displeje
5	Multifunkční vstupy
6	Krokování a předvolené frekvence
7	Analogové vstupy
8	Analogový výstup a reléové výstupy
9	Ochranné funkce
10	Závislosti U/f
11	PID regulátor
12	Limity PID regulátoru a útlumová funkce
13	Sériová komunikace
14	Parametry motoru po identifikaci (automatickém ladění)
15	Provozní doby a tovární nastavení

Parametry skupiny 0 : Základní provozní nastavení

Funkce	LCD Displej	Popis	Rozsah	Tovární nastav.	Pozn.
0-00	(Control Mode)	Způsob řízení	0000: Vektorové řízení Obecné použití 0001: Vektorové řízení Proměnný moment 0002: Skalární řízení Řízení V/f	0000	*3
0-01	(Motor Rated Volt)	Jmenovité napětí motoru (V)	-----		*3 *5
0-02	(Motor Rated Ampt)	Jmenovitý proud motoru (A)	-----		*3 *5
0-03	(Motor Rated KW)	Jmenovitý výkon motoru (kW)	-----		*3 *5
0-04	(Motor Rated RPM)	Jmenovité otáčky motoru (x 100) *7	-----		*3 *5
0-05	(Motor Rated Hz)	Jmenovitá frekvence motoru (Hz)	-----		*3 *5
0-06	(Auto Tuning)	Automatická identifikace parametrů motoru	0000: Neumožněna 0001: Umožněna	0000	
0-07	(AC Input Volt)	Síťové napájecí napětí	Jednofázové napájení 230V: 170 –264 V Trojfázové napájení 400V: 323-528 V		
0-08	(Select Language)	Výběr jazyka	0000: Angličtina 0001: Němčina 0002: Francouština 0003: Italština 0004: Španělština	0000	Pouze pro LCD displej

*7 : Platí pro verzi softwaru 2.3 a vyšší

Parametry skupiny 1 : Start/Stop a způsob řízení frekvence

Funkce	LCD Displej	Popis	Rozsah	Tovární nastav.	Pozn.
1-00	(Run Source)	Volba způsobu řízení	0000: Řízení z klávesnice 0001: Externí řízení Run/Stop 0002: Řízení ze sériové linky 0003: Řízení z vnitřního PLC	0000	
1-01	(MFIT Run Mode)	Run/Stop Forward-Reverse Způsob řízení z externích vstupů	0000: Forward/Stop (Vpřed/Stop) Reverse/Stop (Zpět/Stop) 0001: Run/Stop (Chod/Stop) Forward/Reverse (Vpřed/Zpět) 0002: Trívodičové řízení Run/Stop	0000	
1-02	(Reverse Oper)	Zákaz reverzace	0000: Reverzace povolena 0001: Reverzace nepovolena	0000	
1-03	(Keypad Stop)	Tlačítko STOP na ovládacím panelu	0000: Stop tlačítko účinné 0001: Stop tlačítko neúčinné -	0000	
1-04	(Starting Method)	Způsob startu	0000: Normální start 0001: Start do běžícího motoru	0000	
1-05	(Stopping Method)	Způsob zastavení	0000: Zastavení po sestupné rampě se stejnosměrným brzděním 0001: Volný doběh	0000	
1-06	(Frequency Source)	Zdroj frekvenčních příkazů	0000: Klávesnice 0001: Potenciometr na ovládacím panelu 0002: Externí analogový signál, nebo externí potenciometr 0003: Motorpotenciometr, příkazy Up/Down 0004: Sériová linka 0005 : Impulsní řízení ze snímače IRC *7	0000	
1-07	(Keypad Up/Down)	Řízení Up/Down z klávesnice	0000: Po stisknutí kláves Up/Down musí být stisknuta klávesa Enter 0001: Frekvence se mění ihned po stisknutí kláves Up/Down	0000	

Parametry skupiny 2 : Manuální a automatický způsob restartu

Funkce	LCD Displej	Popis	Rozsah	Tovární nastav.	Pozn.
2-00	(PwrL Selection)	Krátkodobý výpadek napájení a restart	0000: Krátkodobý výpadek napájení nepovolen 0001: Krátkodobý výpadek napájení a restart povolen 0002: Krátkodobý výpadek napájení a restart povolen při činnosti CPU	0000	
2-01	(PwrL Ridethru T)	Povolená doba výpadku napájení (s)	0.0 – 2.0 s	0.5	
2-02	(Delay of Restart)	Doba zpoždění automatického restartu	0,0 – 800 s	0.0	
2-03	(Num of Restart)	Počet pokusů o automatický restart	0 - 10	0	
2-04	(Auto Restart)	Způsob automatického restartu	0000: Restart do běžícího motoru 0001: Normální start	0000	
2-05	(Direct Start Sel)	Běh motoru po připojení napájení	0000: Běh motoru po připojení napájení 0001: Běh motoru po připojení napájení neumožněn	0001	
2-06	(Delay on timer))	Zpoždovací časovač (s)	0,0 – 300 s	0.0	
2-07	(Reset Mode Sel)	Způsob resetu	0000: Reset možný při povelu Run ve stavu OFF 0001: Reset možný při povelu Run ve stavu ON nebo OFF		
2-08	(KEB Decel Time)	Využití kinetické energie motoru	0.0 : Neumožněno 0.1 – 25.0 : KEB Zpomalovací doba	0.0	

Parametry skupiny 3 : Základní provozní parametry

Funkce	LCD Displej	Popis	Rozsah	Tovární nastav.	Pozn.
3-00	(Freq Upper Limit)	Horní mez frekvence (Hz)	0.01 – 650.00	50.00/ 60.00	*4
3-01	(Freq Lower Limit)	Dolní mez frekvence (Hz)	0.01 – 650.00	0.00	
3-02	(Accel Time 1)	Doba zrychlení 1 (sec)	0.1 – 3600.0	10.0	*1
3-03	(Decel Time 1)	Doba zpomalení 1 (sec)	0.1 – 3600.0	10.0	*1
3-04	(S-Curve 1)	S – Křivka 1 (sec) Pro zrychlení a zpomalení	0.0 – 4.0	0.0	
3-05	(S-Curve 2)	S – Křivka 2 (sec) Pro zrychlení a zpomalení	0.0 – 4.0	0.0	
3-06	(Accel Time 2)	Doba zrychlení 2 (sec)	0.1 – 3600.0	10.0	*1
3-07	(Decel Time 2)	Doba zpomalení 2 (sec)	0.1 – 3600.0	10.0	*1
3-08	(Jog Dec Time)	Krokování Doba zrychlení (sec) Řízení z MFIT	0.1 – 25.5	0.5	*1
3-09	(Jog Dec Time)	Krokování Doba zpomalení (sec) Řízení y MFIT	0.1 – 25.5	0.5	*1
3-10	(DCInj Start Freq)	Startovací frekvence stejnosměrného brždění (Hz)	0.1 – 10	1.5	
3-11	(DCInj Level)	Úroveň DC brždění (%)	0.1 – 20	0.5	
3-12	(DCInj Time)	Doba DC brždění (sec)	0.0 – 25.5	0.5	
3-13	(Skip Freq 1)	Vynechaná frekvence 1 (Hz)	0.00 – 650.00	0.0	*1
3-14	(Skip Freq 2)	Vynechaná frekvence 2 (Hz)	0.00 – 650.00	0.0	*1
3-15	(Skip Freq 3)	Vynechaná frekvence 3 (Hz)	0.00 – 650.00	0.0	*1
3-16	(Skip Bandwith)	Pásmo vynechané frekvence (Hz)	0.00 – 30.00	0.0	*1

3-17	(Parameter Lock)	Uzamčení parametrů	0000: Všechny parametry neuzamčeny 0001: Parametry (6-00) až (6-08) uzamčeny 0002: Všechny parametry uzamčeny kromě (6-00) až (6-08) 0003: Uzamčeny všechny parametry	0000	
3-18	(ROM Pack Operate)	Kopírování ROM měniče do vnější kopírovací jednotky KJ	0000: ROM nepřístupná 0001: Kopírování ROM do KJ 0002: Kopírování z KJ do ROM 0003: Kontrola KJ	0000	
3-19	(Fan Control)	Řízení ventilátorů měniče	0000: Automatické řízení dle teploty 0001: Ventilátor funkční pouze při RUN měniče 0002: Ventilátory trvale v činnosti 0003: Ventilátory vypnuty	0000	
3-20	(Energy Save Mode)	Režim úspory energie Pouze pro řízení U/f	0000: Bez úspory energie 0001: Přepnutí do úspory energie z multifunkčních vstupů na zvolené frekvenci	0000	*6
3-21	(Energy Saving Gain)	Zisk úspory energie (%)	0 - 100	80	*6
3-22	(Carrier Freq)	Nosná frekvence (kHz)	2 - 16	10	
3-23	(Center F of Trav)	Střední frekvence pilovitých kmitů T kmitů (%)	5.00 – 100.0	20.00	
3-24	(Amplit of Trav)	Amplituda T kmitů (%)	0.1 – 20.0	10.0	
3-25	(Drop of Trav)	Pokles T kmitů (%)	0.0 - 50.0	0.0	
3-26	(Acc T of Trav)	Doba náběhu T kmitů (sec)	0.5 – 60.0	10.0	
3-27	(Decc T of Trav)	Doba doběhu T kmitů (sec)	0.5 – 60.0	10.0	
3-28	(Rise Deviated)	Kladný posun T kmitů (%)	0.0 – 20.0	10.0	
3-29	(Lower Deviated)	Záporný posun T kmitů (%)	0.0 – 20.0	10.0	

Parametry skupiny 4 : Zobrazení displeje

Funkce	LCD Displej	Popis	Rozsah	Tovární nastav.	Pozn.
4-00	(Motor Curr Disp)	Proud motoru	0000: Zobrazení proudu neumožněno 0001: Zobrazení proudu umožněno	0000	*1
4-01	(Motor Volt Disp)	Napětí motoru	0000: Zobrazení napětí neumožněno 0001: Zobrazení napětí umožněno	0000	*1
4-02	(Bus Volt Disp)	DC napětí meziobvodu	0000: Zobrazení DC napětí neumožněno 0001: Zobrazení DC napětí umožněno	0000	*1
4-03	(PLC Status Disp)	PLC Status (Stav PLC)	0000: Zobrazení PLC Stavů neumožněno 0001: Zobrazení PLC stavů umožněno-	0000	*1
4-04	(Display Scaling)	Volba hodnoty při zobrazení otáček motoru	0 - 9999	1800	*1
4-05	(Display Units)	Uživatelská volba zobrazení displeje	0000: Zobrazení výstupní frekvence 0001: Zobrazení otáček motoru Zobrazení celočíselné (XXXX) 0002: Otáčky motoru 1 desetinné místo (XXX.X) 0003: Otáčky motoru 2 desetinná místa (XX.XX) 0002: Otáčky motoru 3 desetinná místa (X.XXX)	0000	*1
4-06	(PID Feed Disp)	Zobrazení zpětnovazebního signálu PID regulátoru	0000: Zobrazení neumožněno 0001: Zobrazení	0000	*1

Parametry skupiny 5 : Multifunkční vstupy – MFIT

Funkce	LCD Displej	Popis	Rozsah	Tovární nastav.	Pozn.
5-00	(MFIT S1 Sel)	Multifunkční vstup S1	0000: Forward/Stop příkaz z panelu 1-01 =0000 0001: Reverse/Stop z panelu 1-01 =0000	0000	
5-01	(MFIT S2 Sel)	Multifunkční vstup S2	0002: Nastavená frekvence 1 (6-02) 0003: Nastavená frekvence 2 (6-03) 0004: Nastavená frekvence 3 (6-05) 0005: Krokování Jog	0001	
5-02	(MFIT S3 Sel)	Multifunkční vstup S3	0006: Přepínání mezi zrychlením/zpomalením 1 a 2 0007: STOP nebezpečí –Kontakt A 0008: Odpojení výstupu	0002	
5-03	(MFIT S4 Sel)	Multifunkční vstup S4	0009: Hledání rychlosti 0010: Režim úspory energie 0011: Výběr signálů řízení 0012: Volba komunikace	0003	
5-04	(MFIT S5 Sel)	Multifunkční vstup S5 (Používá se pro encodér)	0013: Zákaz zrychlování/zpomalování 0014: Příkaz UP 0015: DOWN 0016: Výběr analogového řízení 0017. Vypnutí PID regulátoru	0004	
5-05	(MFIT S6 Sel)	Multifunkční vstup S6 (Používá se pro zpětnovazební signál)	0018. Reset 0019: Vstup pulsního snímače Vstup S5 0020: Zpětnovazební signál Vstup S6 0021: Posouvací signál 1 Vstup S6 0022: Posouvací signál 2 Vstup S6 0023: Analogový vstup AIN 0024: Aplikace PLC 0025: T kmity Run	00018	
5-06	(MFIT AIN Sel)	Multifunkční vstup AIN	0026. T kmity Run kladná odchylka 0027: T kmity záporná odchylka 0028: Funkce KEB 0029: Stop nebezpečí – kontakt B	0023	
5-07	(MFIT Scan Time)	Vyhodnocovací doba vstupů S1-S6 Doba= (VP x 4msec)	Počet vzorků VP=1- 100	5	

5-08	(Stop Sel by MFIT)	Způsob zastavení při využití multifunkčních vstupů MFIT programovaných pro funkci UP/DOWN	0000: Po STOP zůstává zachována nastavená frekvence. Po zastavení je funkce UP/DOWN neúčinná. 0001: Po STOP přechází nastavená frekvence na nulu 0002: Po STOP zůstává zachována nastavená frekvence. Po zastavení je funkce UP/DOWN účinná	0000	
5-09	(Step Up/Down Fun)	Skoková změna frekvence (Hz)	Velikost skoku : 0.00 – 5.00	0.00	
5-10	Pulse Imp. Mult.)	Dělicí poměr snímače IRC	0.001 – 9.999	1.000	*7

Parametry skupiny 6 : Krokování a předvolené frekvence

Funkce	LCD Displej	Popis	Rozsah	Tovární nastav.	Pozn.
6-00	(Keypad Freq)	Frekvence z panelu	0.00 – 650.00	5.00	*1
6-01	(Jog Freq)	Frekvence krokování (Hz)	0.00 – 650.00	2.00	*1
6-02	(Preset Speed 1)	Předvolená frekvence 1 (Hz) Vstup S3	0.00 – 650.00	5.00	*1
6-03	(Preset Speed 2)	Předvolená frekvence 2 (Hz) Vstup S4	0.00 – 650.00	10.00	*1
6-04	(Preset Speed 3)	Předvolená frekvence 3 (Hz) Vstup S3 + S4	0.00 – 650.00	20.00	*1
6-05	(Preset Speed 4)	Předvolená frekvence 4 (Hz) Vstup S5	0.00 – 650.00	30.00	*1
6-06	(Preset Speed 5)	Předvolená frekvence 5 (Hz) Vstup S5 + S3	0.00 – 650.00	40.00	*1
6-07	(Preset Speed 6)	Předvolená frekvence 6 (Hz) Vstup S5 + S4	0.00 – 650.00	500.00	*1
6-08	(Preset Speed 7)	Předvolená frekvence 7 (Hz) Vstup S5 + S4 + S3	0.00 – 650.00	60.00	*1

Parametry skupiny 7 : Analogové vstupy

Funkce této skupiny lze aplikovat pro 5-06 = 0023 (Analogový vstup AIN)

Funkce	LCD Displej	Popis	Rozsah	Tovární nastav.	Pozn.
7-00	(AIN Gain)	Zesílení analogového signálu (%)	0 - 200	100	*1
7-01	(AIN Offset)	Offset analogového signálu.....(%)	0 - 100	0	*1
7-02	(AIN Bias)	Směr posunu	0000: Kladný 0001: Záporný	0000	*1
7-03	(AIN Slope)	Směr analogového signálu	0000: Kladný 0001: Záporný	0000	*1
7-04	(AIN Scan Time)	Vyhodnocovací doba (AIN, AI2) = VP1 x 4msec	VP1=1-100	50	*1
7-05	(AI2 Gain)	Zesílení analogového signálu AI2 Vstup S6 (%)	0-200	100	*1

Parametry skupiny 8 : Analogový výstup a reléové výstupy

Funkce	LCD Displej	Popis	Rozsah	Tovární nastav.	Pozn.
8-00	(AO Mode Sel)	Analogový výstup 0-10V	0000: Výstupní frekvence 0001: Nastavená frekvence 0002: Výstupní napětí 0003: DC napětí meziobvodu 0004: Výstupní proud 0005: Zpětnovazební signál PID *7	0000	*1
8-01	(AO Gain)	Zesílení výstupu (%)	0 - 200	100	*1
8-02	(Relay R1 Sel)	Výstupní relé R1	0000: Run – Měnič v činnosti 0001: Dosažena pracovní frekvence \pm 8-05 0002: Dosažena frekvence 8-04 \pm 8-05 0003: Frekvence > 8-04 0004: Frekvence < 8-04	0006	
8-03	(Relay R2 Sel)	Výstupní relé 2	0005: Momentové přetížení 0006: Chyba měniče 0007: Automatický Restart 0008: Krátkodobý výpadek napětí 0009: Rychlé zastavení, externí STOP 0010: Zastavení volným doběhem 0011: Přetížení motoru 0012: Přetížení měniče 0013: Ztráta zpětnovazebního signálu 0014: PLC ve funkci 0015: Zapnuto napájení *7	0000	
8-04	(Freq Agree)	Porovnávací frekvence pro souhlas (Hz)	0.00 – 650.00	0.00	*1
8-05	(Freq Agree with)	Pásmo souhlasu frekvence (\pm Hz)	0.00 – 30.00	1000.00	*1

Parametry skupiny 9 : Ochranné funkce

Funkce	LCD Displej	Popis	Rozsah	Tovární nastav.	Pozn.
9-00	(Trip ACC Sel)	Ochrana proti zastavení při zrychlování	0000: Ochrana účinná 0001: Ochrana neúčinná	0000	
9-01	(Trip ACC Level)	Úroveň ochrany proti zastavení při zrychlování (%)	50- 300	200	
9-02	(Trip DEC Sel)	Ochrana proti zastavení při zpomalování	0000: Ochrana účinná 0001: Ochrana neúčinná	0000	
9-03	(Trip DEC Level)	Úroveň ochrany proti zastavení při zpomalování (%)	50- 300	200	
9-04	(Trip RUN Sel)	Ochrana proti zastavení při chodu	0000: Ochrana účinná 0001: Ochrana neúčinná	0000	
9-05	(Trip Run Level)	Úroveň ochrany proti zastavení při chodu (%)	50- 300	200	
9-06	(Dec Sel Trip RUN)	Zpomalovací rampa při ochraně	0000: Rampa (3-03) 0001: Rampa (9-07)	0000	
9-07	(Dec Time Trip Run)	Zpomalovací rampa při ochraně měniče proti zastavení	0.1 – 3600.0	3.0	
9-08	(Motor OLI Sel)	Elektronická ochrana motoru OLI	0000: Ochrana účinná 0001: Ochrana neúčinná	0000	
9-09	(Motor Type)	Typ motoru	0000: Standardní motor 0001: Motor navržený pro aplikaci s měničem	0000	
9-10	(Motor OLI Curve)	Ochrana motoru Ochranná křivka	0000: Konstantní moment (OL=103%), 150% po 1 minutu 0001: Proměnný moment (OL=113%). 123% po 1 minutu	0000	
9-11	(Motor OLI Operant)	Činnost po přetížení Aktivace ochrany	0000: Volný doběh 0001: Pokračování v činnosti po aktivaci ochrany	0000	
9-12	(Torq Det Sel)	Ochrana proti momentovému přetížení	0000: Ochrana neúčinná 0001: Ochrana umožněna pouze na nastavené frekvenci 0002: Ochrana účinná při činnosti měniče	0000	

9-13	(Torq Det Operant)	Činnost po detekci momentového přetížení	0000: Měnič pokračuje v činnosti 0001: Volný doběh	000	
9-14	(Torq Det Level)	Úroveň detekce momentového přetížení (%)	30-200	160	
9-15	(Torq Det Delay)	Aktivační doba po detekci momentového přetížení (sec)	0.0- 25.0	0.1	

Parametry skupiny 10 : Závislosti V/f

Funkce	LCD Displej	Popis	Rozsah	Tovární nastav.	Pozn.
10-00	(V/f Selection)	Závislost napětí/frekvence	0-18	0/9	*4 *6
10-01	(Torque Boost)	Momentové zvýšení (%)	0 – 30.0	0.0	*1 *6
10-02	(Motor noLoad Amp)	Proud nezatíženého motoru (A)	----	0000	*5 *6
10-03	(Motor rated Slip)	Kompenzace skluzu motoru (%)	0.0- 100.0	0.0	*1 *6
10-04	(Max Frequency)	Maximální frekvence (Hz)	50.00 – 650.00	50.00/ 60.00	*4 *6
10-05	(Max Voltage)	Maximální napětí při maximální frekvenci Poměrná hodnota (%)	0.0 – 100.0	100	*6
10-06	(Mid frequency)	Střed frekvence (Hz)	50.00 – 650.00	2.50/ 3.00	*6
10-07	(Mid Voltage)	Napětí při střední frekvenci Poměrná hodnota (%)	0.0 – 100.0	7.5	*6
10-08	(Min Frequency)	Minimální frekvence (Hz)	0.10 - 650.00	0.50	*6
10-09	(Min Voltage)	Minimální napětí při minimální frekvenci Poměrná hodnota (%)	0.0 – 100.0	7.5	

Parametry skupiny 11: PID regulátor

Funkce	LCD Displej	Popis	Rozsah	Tovární nastav.	Pozn.
11-00	(PID Mode Sel)	Konfigurace PID regulátoru	0000: Regulátor nefunkční 0001: Základní konfigurace D složka paralelně k P 0002: Derivace ve zpětné vazbě 0003: Základní konfigurace D složka inverzní 0004: Inverzní derivace ve zpětné vazbě 0005: Frekvenční příkaz a D složka 0006: Frekvenční příkaz a derivace ve zpětné vazbě 0007: Frekvenční příkaz a inverzní D složka 0008: Frekvenční příkaz a inverzní derivace ve zpětné vazbě		
11-01	(Feedback Gain)	Zesílení regulační odchylky (%)	0.00 – 10.00	1.00	*1
11-02	(PID Gain	Proporcionální zisk (%)	0.0 – 10.0	1.00	*1
11-03	(PID I Time)	Integrační časová konstanta (sec)	0.0 – 100.0	10.0	*1
11-04	(PID D Time)	Derivační časová konstanta (sec)	0.00 – 10.00	0.00	*1
11-05	(PID Offset)	PID Offset	0000: Kladný offset 0001: Záporný offset	0000	*1
11-06	(PID Offset Adj)	Nastavení PID Offsetu (%)	0-109	0	*1
11-07	(Output Filtr T)	Časová konstanta výstupního filtru (sec)	0.0 – 2.5	0.0	*1

Parametry skupiny 12 : Limity PID regulátoru a útlumové funkce

Funkce	LCD Displej	Popis	Rozsah	Tovární nastav.	Pozn.
12-00	(Fb Los Det Sel)	Detekce ztráty zpětnovazebního signálu	0000: Detekce neumožněna 0001: Detekce umožněna Měnič pokračuje v činnosti 0002: Detekce umožněna Motor zastavuje	0000	
12-01	(Fb Los Det Lvl)	Úroveň detekce ztráty zpětnovazebního signálu (%)	0-100	0	
12-02	(Fb Los Det Time)	Zpoždění detekce ztráty zpětnovazebního signálu (sec)	0.0 – 25.0	1.0	
12-03	(PID I Limit)	Mez integrační složky (%)	0 - 100	100	*1
12-4	(I Time value Sel)	Nulování integrační složky když je rovna hodnotě parametru 12-03	0000 : Nulování neumožněno 0001 : Nulování po 1 sec 0002 : Nulování po 30 sec		
12-05	(I Error Margin)	Meze integrační chyby (jednotky) (1 jednotka=1/8192)	0-100	0	
12-06	(PID Comm Souce)	Zpětnovazební signál	0000: 0 – 10V 0001: 4 – 20mA	0000	
12-07	(Sleep Level)	Frekvence útlumové funkce PID	0.00 – 650.00	0.0	*7
12-08	(Sleep Delay Time)	Zpoždění útlumové funkce PID	0.0 – 25.5	0.0	*7

Parametry skupiny 13 : Sériová komunikace

Funkce	LCD Displej	Popis	Rozsah	Tovární nastav.	Pozn.
13-00	(Seriál Comm Adr)	Adresa měniče	1 –124	1	*2*3
13-01	(Seriál Baud Rate)	Přenosová rychlost (bps)	0000: 4800 0001: 9600 0002: 19200 0003: 38400	0003	*2*3
13-02	(Comm Stop Bit)	Počet stop bitů	0000: 1 Stop bit 0001: 2 Stop bity	0000	*2*3
13-03	(Com Parity Sel)	Parita	000: Bez parity 0001: Sudá parita 0002: Lichá parita	0000	*2*3
13-04	(Comm Data Format)	Formát datového slova	0000: 8 bitů 0001: 7 bitů	0000	*2*3

Parametry skupiny 14 : Parametry motoru po identifikaci

Funkce	LCD Displej	Popis	Rozsah	Tovární nastav.	Pozn.
14-00	(Stator Resistor)	Odpor statoru (Ω)	-----		*3*5
14-01	(Rotor Resistor)	Odpor rotoru (Ω)	-----		*3*5
14-02	(Equi Inductance)	Náhradní indukčnost (mH)	-----		*3*5
14-03	(Magnet Current)	Magnetizační proud (A)	-----		*3*5
14-04	(Ferrite Loss)	Ztráty v železe	-----		*3*5

Parametry skupiny 15 : Provozní doby a tovární nastavení

Funkce	LCD Displej	Popis	Rozsah	Tovární nastav.	Pozn.
15-00	(Drive Model)	Kódové číslo měniče	Viz tabulka kódových čísel	---	*3
15-01	(Software Version)	Verze softwaru	----	---	*3
15-02	(Fault Log)	Poslední 3 chybová hlášení		---	*3
15-03	(Elapsed Hours)	Provozní doba měniče (Hodiny)	0 - 9999	---	*3
15-04	(Elapsed Hours*10000)	Provozní doba měniče (Hodiny * 10000)	0- 27	---	*3
15-05	(Elapsed Time Sel)	Způsob záznamu provozní doby	0000: Měnič pod napětím 0001: Měnič v aktivní činnosti	0000	*3
15-06	(Rest Parameter)	Tovární nastavení	1110: Nastavení pro 50 Hz 1111: Nastavení pro 60 Hz 1112: Reset programu PLC	0000	*4

Kódové číslo měniče

Typové označení měniče Napájení měniče : 1 x 230V		Parametr (15-0)	Typové označení měniče Napájení měniče: 3 x 400V		Parametr (15-0)
JNTHBCBA	RC00AC	2P5	JNTHBCBA	0001BE	401
	0001AC	201		0002BE	402
	0002AC	202		0003BE	403
	0003AC	203		0005BE	405
				7R50BE	408
				0010BE	410
				0015BE	415
				0020BE	420
				0025BE	425
				0030BE	430
				0040BE	440
				0050BE	450
				0060BE	460
		0070BE	470		

Poznámky:

- *1 : Lze měnit během činnosti měniče
- *2 : Nelze měnit v průběhu komunikace
- *3 : Nemění se při továrním nastavení
- *4 : Převádí parametry do továrního nastavení
- *5 : Parametry se mění dle připojeného motoru
- *6 : Použitelné pouze pro řízení V/f
- *7 : Platí pro verzi softwaru 2.3 a vyšší

9. Popis parametrů

Parametry skupiny 0 : Základní provozní nastavení

0-00 : Způsob řízení

0000 Vektorové řízení (Pro obecné použití)

0001 Vektorové řízení (Mód VT pro pumpy a ventilátory)

0002 Skalární řízení V/f

1. Vektorové řízení pro obecné použití, je vhodné pro většinu aplikací včetně rychlých změn zátěže.
2. Vektorové řízení VT je vhodné pro pumpy a ventilátory. Magnetizační proud motoru se mění se zátěží, mění se proud a dosáhne se úspory energie.
3. Skalární řízení viz parametry skupiny 10.

0-01 : Jmenovité napětí motoru (V)

0-02 : Jmenovitý proud motoru (A)

0-03 : Jmenovitý výkon motoru (kW)

0-04 : Jmenovité otáčky motoru (otáčky/min)

0-05 : Jmenovitá frekvence motoru (Hz)

0-06 : Automatická identifikace parametrů motoru (automatické ladění)

0000: Neumožněno

0001: Umožněno

Před automatickým laděním je zapotřebí nejdříve zadat parametry motoru (0-01) až (0-05). Identifikované údaje o připojeném motoru jsou zapsány jako parametry skupiny 14

Upozornění

1. Identifikace parametrů motoru je ve stacionárním stavu motoru. V průběhu identifikace se motor neotáčí a na displeji je zobrazeno hlášení –AT-. Není tedy zapotřebí odpojovat zátěž motoru.
2. V průběhu identifikace jsou řídicí signály neúčinné.
3. Před identifikací musí být motor zastaven.
4. Identifikovatelné parametry jsou použity pouze pro vektorový režim.

Parametry skupiny 2 : Manuální a automatický způsob restartu

2-00 : Krátkodobý výpadek napájení a restart

0000: Krátkodobý výpadek napájení a restart nepovolen

0001 : Krátkodobý výpadek napájení a restart povolen

0002: Krátkodobý výpadek napájení a restart povolen při činnosti CPU

2-01 : Doba povoleného výpadku napájení : 0.0 – 2.0 sec

1. Při poklesu napětí v napájecí síti pod definovanou mez, odpojí měnič výstup. Jestliže se napájecí napětí obnoví v čase udaném (2-01) bude měnič startovat (SPIN start) do běžícího motoru ze stávající hodnoty frekvence jinak po delším výpadku měnič zastavuje a na displeji je hlášení LV-C.
2. Doba povoleného výpadku napájení závisí na typu měniče.
3. Pro (2-00)=0000 měnič při výpadku napájení ihned zastavuje.
4. Pro (2-00)=0001 a dobu výpadku menší než (2-01), měnič startuje SPIN startem v čase 0.5 sec.
5. Pro (2-02)=0002 a dobu výpadku napájení kratší než CPU ztratí napájení z filtračních kondenzátorů bude měnič restartovat podle nastavení parametrů (1-00) a (2-04) a dle stavu externích spínačů.

Upozornění :

U pracovních strojů není přípustný automatický restart po výpadku napájení. Krátkodobý výpadek napětí není povolen.

2-02 : Doba zpoždění automatického restartu : 0- 800.0 sec

2-03 : Počet pokusů o automatický restart : 0 – 10

1. (2-03)=0 : Měnič nespustí po výpadku napájení.
2. (2-03) >0 a (2-02)=0 :
Měnič startuje do běžícího motoru, SPIN start v čase 0.5 po výpadku.
3. (2-03)>0 a (2-02) >0 :
Měnič zastaví po dobu udanou (2-02). Potom startuje SPIN startem na nastavenou frekvenci.
4. Jestliže je měnič ve stavu zpomalování nebo DC brždění neprovádí se restart.

2-04 : Způsob automatického restartu

0000 : Umožňuje restart do běžícího motoru

0001 : Normální start

1. (2-04)=0000: Měnič detekuje rychlost motoru a zrychluje na zvolenou frekvenci.
2. (2-04)=0001: Měnič zrychluje od nulové frekvence na zvolenou frekvenci.

2-05 : Běh motoru po připojení napájecího napětí měniče

0000 : Chod motoru ihned po připojení napájecího napětí měniče

0001 : Motor není v chodu po připojení napájecího napětí měniče

Upozornění

1. Pro (2-05)=0000 a přivedení startovacího signálu se po připojení síťového napájení motor automaticky rozbíhá. Doba rozběhu je třeba nastavit nad 20 sec. Uvedený režim není vhodný pro pracovní stroje, kde je nebezpečí úrazu obsluhy.
2. Pro (2-05)=0001 a zapnutý startovací signál bude po připojení síťového napětí na displeji STP1. Je zapotřebí rozpojit a znovu sepnout startovací obvod.
3. Pro (2-05)=0001 je zapotřebí zapnout startovací signál až za 5 sec po připojení síťového napájení.

2-06 : Zpoždovací časovač : 0 – 300.0 sec

Po zapnutí napájení a (2-05)=0000, provede měnič automatický restart po době (2-06), za předpokladu, že jsou zapnuty odpovídající řídicí spínače (řízení ze svorkovnice TM2).

2-07 : Způsob resetu

0000 : Reset je umožněn pouze pro povel Run ve stavu OFF

0001 : Reset je umožněn pro povel Run ve stavu ON nebo OFF

Pro (2-07)=0000 a při detekci chyby je třeba rozepnout spínač RUN, aby se provedl reset.

Parametry skupiny 5 : Multifunkční vstupy – MFIT**5-00 až 5-06 : Multifunkční vstupy S1 – S6 a vstup AIN, programové nastavení:**

0000 : Forward/Stop – řízení Vpřed/Stop

0001 : Reverse/Stop – řízení Reverzace/Stop

0002: Předvolená frekvence 1 (Paměť 6-02)

0003: Předvolená frekvence 2 (Paměť 6-03)

0004: Předvolená frekvence 3 (Paměť 6-05)

0005 : Krokování Jog

0006 : Přepínání mezi zrychlením/zpomalením 1 a zrychlením/zpomalením 2

0007 : STOP nebezpečí – Kontakt A

0008 : Odpojení výstupu měniče

0009 : Hledání rychlosti, start do běžícího motoru

0010 : Režim úspory energie

0011: Výběr řídicích signálů

0012 : Volba komunikace, spínač ve stavu OFF, sériová komunikace z PC nebo PLC

0013 : Zákaz zrychlování a zpomalování

0014 : Příkaz UP – zvyšování frekvence

0015 : Příkaz DOWN – snižování frekvence

0016 : Výběr způsobu řízení, klávesnice – externí vstup

0017 : Vypnutí PID regulátor

0018 : Reset měniče

0019 : Vstup encodéru, IRC snímač připojen ke vstupu S5

0020 : Zpětnovazební signál PID regulátoru na vstupu S6

0021 : Posunovací analogový signál typu 1 na vstupu S6

0022.: Posunovací analogový signál typu 2 na vstupu S6

0023 : Analogový vstup AIN

0024 : Aplikace PLC

0025 : Spuštění T kmitů

0026 : T kmitů - horní odchylka

0027 : T kmitů - dolní odchylka

0028 : Funkce KEB – Detekce napájení

0029 : STOP nebezpečí – Kontakt B

S1 až S6, AIN odpovídá označení vstupů na svorkovnici TM2.

Přehled výběru nastavených frekvencí pro (5-00) až (5-06)=02-05

Vstup měniče S5 Tovární nastavení=04	Vstup měniče S4 Tovární nastavení=03	Vstup měniče S3 Tovární nastavení=02	Vstup Jog Nastavuje se programově Nastavení=05	Velikost frekvence
0	0	0	0	(6-00) (Ovládací panel)
X	X	X	1	(6-01) (Vybraný vstup S3 až S5)
0	0	1	0	(6-02) (Zapnuto S3)
0	1	0	0	(6-03) (Zapnuto S4)
0	1	1	0	(6-04) (Zapnuto S3+S4)
1	0	0	0	(6-05) (Zapnuto S5)
1	0	1	0	(6-06) (Zapnuto S5+S3)
1	1	0	0	(6-07) (Zapnuto S5+S4)
1	1	1	0	(6-08) (Zapnuto S5+S4+S3)

Parametry skupiny 6 : Krokování a předvolené frekvence

Krokování a předvolené frekvence.

6-00 až 6-08 : Frekvence zapínané z multifunkčních vstupů (MFIT) a nastavená frekvence na ovládacím panelu

- A. Pro (5-00) až (5-06)=2 až 4 a odpovídající multifunkční vstup ve stavu ON, pracuje měnič na předvolené frekvenci. Přehled předvolených frekvencí je uveden v navazující tabulce.
- B. Pro (5-00) až (5-06)=5 lze jeden z multifunkčních vstupů programovat pro funkci krokování JOG.

Parametr	LCD Displej	Popis	Rozsah	Tovární nastav.
(6-00)	(Keypad Freq)	Frekvence z panelu	0.00 – 650.00	5.00
(6-01)	(Jog Freq)	Frekvence krokování (Hz)	0.00 – 650.00	2.00
(6-02)	(Preset Speed 1)	Předvolená frekvence 1 (Hz) Vstup S3	0.00 – 650.00	5.00
(6-03)	(Preset Speed 2)	Předvolená frekvence 2 (Hz) Vstup S4	0.00 – 650.00	10.00
(6-04)	(Preset Speed 3)	Předvolená frekvence 3 (Hz) Vstup S3 + S4	0.00 – 650.00	20.00
(6-05)	(Preset Speed 4)	Předvolená frekvence 4 (Hz) Vstup S5	0.00 – 650.00	30.00
(6-06)	(Preset Speed 5)	Předvolená frekvence 5 (Hz) Vstup S5 + S3	0.00 – 650.00	40.00
(6-07)	(Preset Speed 6)	Předvolená frekvence 6 (Hz) Vstup S5 + S4	0.00 – 650.00	50.00

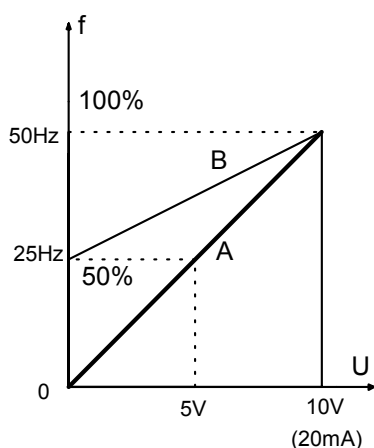
(6-08)	(Preset Speed 7)	Předvolená frekvence 7 (Hz) Vstup S5 + S4 + S3	0.00 – 650.00	60.00
--------	------------------	---	---------------	-------

Parametry skupiny 7 : Analogové vstupy

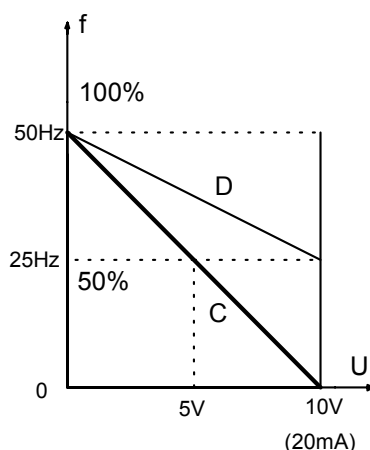
Analogové signály pro řízení frekvence

Analogové vstupy

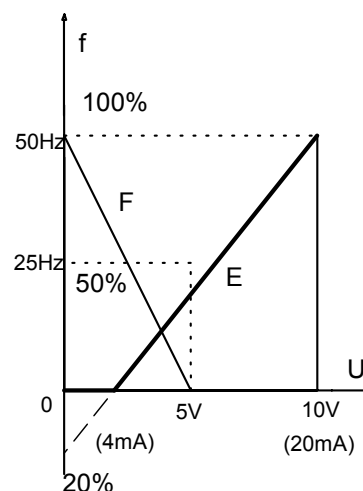
7-00 : AIN Zesílení vstupu = 0 – 200 %
7-01 : AIN Posun závislosti frekvence napětí = 0 - 100%
7-02 : AIN Směr posuvu = 0000: Kladný 0001: Záporný
7-03 : AIN Směr analogového napětí = 0000: Od minima k maximum, (například 0 až 10V)
0001: Od maxima k minimum, (například 10 až 0V)
7-04 : Počet vzorků analogových vstupů AIN a AI2=VP1= 1 - 100
Doba snímání = VP1 x 4 msec,
7-05 : AI2 Zesílení analogového signálu na vstupu S6: 0 - 200 %



Obr 1



Obr. 2



Obr.3

Hodnoty parametrů (7-00) až (7-05) pro závislosti frekvence na analogovém řídicím signálu dle obr.1, 2, 3 jsou uvedeny v navazující tabulce.

	Typ signálu	(7-00)	(7-01)	(7-02)	(7-03)	(7-05)	Poznámka
A	0-10V, 0-20mA	100%	0%	0	0	100%	Základní závislost
B	0-10V, 0-20mA	100%	50%	0	0	100%	Řízení 25Hz – 50Hz
C	10 –0V, 20-0mA	100%	0%	0	1	100%	Maximum napětí odpovídá nulová frekvence
D	10-0V, 20-0mA	100%	50%	0	1	100%	Řízení 50Hz – 25Hz
E	4-20 mA	100%	20%	1	0	100%	Analogový vstup 4-20mA
F	0-5V	100%	50%	1	1	100%	Analogový vstup 0 – 5 V Maximum napětí odpovídá nulová frekvence

Analogové signály jsou řídicími obvody čteny po dobu : $VP1 \times 4$ msec. Kde VP1 představuje počet vzorků. A/D převodník zpracovává jednotlivé vzorky a mikroprocesor vypočítává střední hodnotu. Doba snímání se volí dle úrovně rušivých signálů v místě nasazení.

Parametry skupiny 9 : Ochranné funkce

9-00 : Ochrana proti zastavení při zrychlování :
0000 : Ochrana proti zastavení při zrychlování účinná
0001 : Ochrana proti zastavení při zrychlování neúčinná
9-01 : Úroveň ochrany při zrychlování : 50% - 300%
9-02 : Ochrana proti zastavení při zpomalování :
0000 : Ochrana proti zastavení při zpomalování neúčinná
0001 : Ochrana proti zastavení při zpomalování účinná
9-03 : Úroveň ochrany při zpomalování : 50% - 300%
9-04 : Ochrana proti zastavení při ustáleném chodu účinná :
0001 : Ochrana proti zastavení při ustáleném chodu neúčinná
0002 : Ochrana proti zastavení při ustáleném chodu účinná
09-05 : Úroveň ochrany při ustáleném chodu : 50% - 300%
09-06 : Zpomalovací rampa při ustáleném chodu :
0000 . Zpomalovací rampa je udána parametrem (3-03)
0001 : Zpomalovací rampa je udána parametrem (9-07)
9-07 : Zpomalovací rampa pro ochranu proti zastavení : 0,1 – 3600.0 sec

1. V případě překročení mezní hodnoty proudu prodlužuje měnič při zrychlování dobu rozběhu, s cílem snížit proud a tím zabránit zastavení měniče v důsledku proudového přetížení.
2. Při zastavování narůstá v důsledku kinetické energie pohonu napětí v meziobvodu. Měnič proto prodlužuje dobu zpomalování, aby se zabránilo překročení mezního napětí a zastavení v důsledku zvýšeného napětí v meziobvodu (hlášení OV).
3. Různé mechanické příčiny, jako zvýšené tření, nečistoty materiálu, prudké zvýšení tlaku a podobně, mohou vyvolat přetížení měniče a jeho zastavení. V případě, kdy je ochrana proti zastavení účinná, bude měnič snižovat frekvenci a tím poklesne i proud měniče, což zabrání zastavení. Po zmenšení mechanické zátěže se frekvence vrátí na nastavenou hodnotu.

9-08 : Elektronická ochrana motoru proti přetížení :
0000 : Elektronická ochrana motoru proti přetížení účinná
0001 : Elektronická ochrana motoru proti přetížení neúčinná
9-09 : Typ použitého motoru :
0000 : Elektronická ochrana motoru pro standardní motor
0001 : Elektronická ochrana motoru pro motor navržený pro aplikace s frekvenčním měničem
9-10 : Ochranná křivka pro motor :
0000 : Konstantní výkon (OL=103%), (150% po dobu 1 min)
0001 : Proměnný výkon (OL=113%), (123% po dobu 1 min)
9-11 : Činnost měniče po aktivaci ochrany proti přetížení :
0000 : Volný doběh po aktivaci ochrany
0001 : Pohon nezastaví po aktivaci ochrany proti přetížení

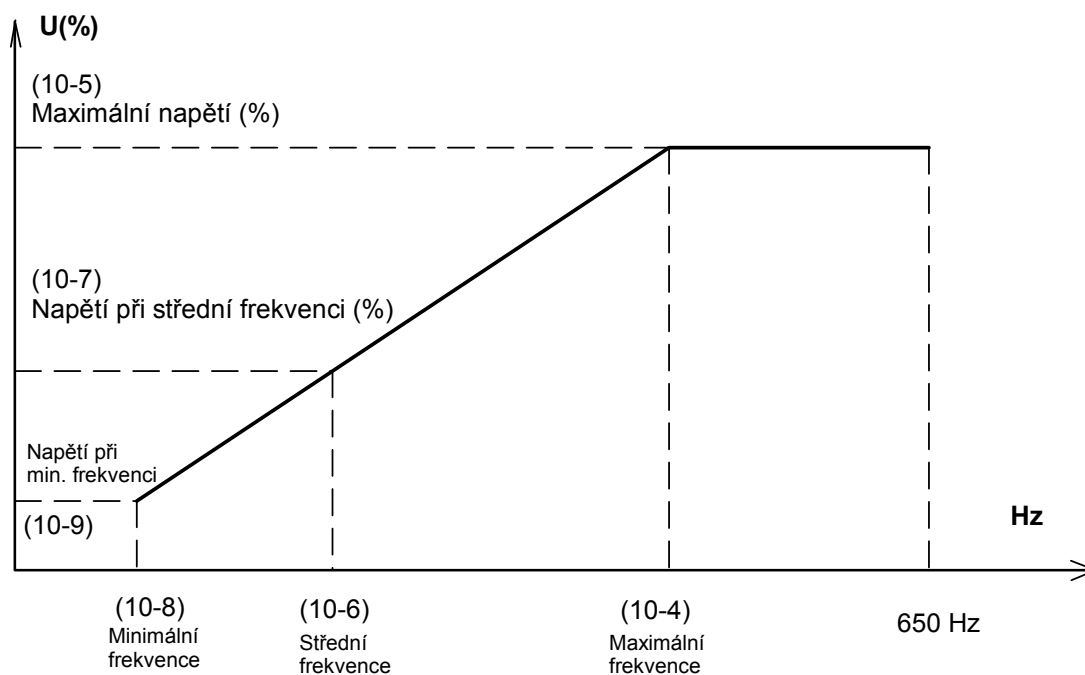
Parametry skupiny 10 : Závislosti V/f

Výběr parametrů V/f

10-0 : Výběr závislosti V/f	= 0-18
10-1 : Momentové zvýšení, (pouze pro řízení V/f)	= 0.0 – 30.0 %
10-2 : Proud nezatíženého motoru (A)	-----
10-3 : Kompenzace skluzu motoru	= 0.0 – 100 %
10-4 : Maximální výstupní frekvence	= 50.00 – 650.0 Hz
10-5 : Maximální napětí při maximální frekvenci	= 0.0 – 100.0 %
10-6 : Střední frekvence :	= 0.10 – 650.0 Hz
10-7 : Napětí při střední frekvenci	= 0.0 - 100.0 %
10.8 : Minimální výstupní frekvence	= 0.10 – 650.0 Hz
10.9 . Napětí při minimální frekvenci	=0.0 – 100 %

1. Parametr (10-0)=18, Uživatelská závislost V/f .

Příklad uživatelské závislosti je na navazujícím obrázku



3. Závislosti V/f nastavené výrobcem

Použití	P (10-0)	Maximální frekvence 50Hz	P (10-0)	Maximální frekvence 60Hz
Obecné aplikace	0	Lineární nárůst	9	Lineární nárůst
Velký moment v nízké frekvenci	1	Moment 1	10	Moment 1
	2	Moment 2	11	Moment 2
	3	Moment 3 (maximum)	12	Moment 3 (maximum)

10. Indikace chybových stavů

10.1 Základní provozní chyby

Kód	Význam	Pravděpodobná příčina	Co dělat ?
CPF	Chyba programu	Poruchy v důsledku rušivého napětí	Zapojit tlumící členy ke všem kontaktům a k cívkám stykačů
EPR	Chyba paměti EEPROM	Poškozená paměť EEPROM	Zašlete měnič k opravě
LV *	Nízké napájecí napětí	<ol style="list-style-type: none"> 1. Vstupní síťové napětí je pod dovolenou mezí 2. Přepálená pojistka nebo je poškozen nabíjecí odpor 3. Je poškozen obvod detekce napětí 	<ol style="list-style-type: none"> 1. Zajistit správné napájecí napětí 2. Zašlete měnič k opravě 3. Zašlete měnič k opravě
OV *	Vysoké napětí ve stejnosměrném meziobvodu	<ol style="list-style-type: none"> 1. Není použit brzdný odpor nebo velká hodnota brzdného odporu. 2. Závada obvodu detekce napětí meziobvodu 	<ol style="list-style-type: none"> 1. Použit brzdný odpor. Zmenšit ohmickou hodnotu brzdného odporu 2. Zaslat měnič k opravě
OH *	Tepelné přetížení	<ol style="list-style-type: none"> 1. Je poškozen obvod detekce teploty 2. Okolní teplota je příliš vysoká, není zajištěna ventilace 	<ol style="list-style-type: none"> 1. Zaslat měnič k opravě 2. Snižte teplotu okolí, zlepšete ventilaci
CTER	Chyba detekce proudu	Závada detekčního snímače proudu	Zaslat měnič k opravě

Poznámka :

* Chybový kontakt není funkční

10.2 Chyby nulovatelné automaticky nebo ručně

Kód	Význam	Pravděpodobná příčina	Co dělat ?
OC-S	Proudové přetížení při startu měniče	<ol style="list-style-type: none"> 1. Zkrat ve vinutí motoru 2. Zemní zkrat vinutí motoru 3. Poškozen výstupní tranzistorový modul 	<ol style="list-style-type: none"> 1. Kontrolujte motor 2. Kontrolujte izolační odpor vinutí 3. Zašlete měnič k opravě
OC-D	Proudové přetížení při rozběhu	Rozběhová rampa je příliš krátká	Prodloužit dobu rozběhu
OC- A	Proudové přetížení při rozběhu měniče	<ol style="list-style-type: none"> 1. Je nastavená krátká doba rozběhu 2. Měnič je výkonově poddimenzován 3. Zkrat mezi vinutími motoru 4. Zkrat mezi vinutím a zemí 5. Poškozen modul IGBT 	<ol style="list-style-type: none"> 1. Prodlužte dobu rozběhu 2. Zvolit měnič s vyšším výkonem 3. Kontrolujte motor 4. Kontrolujte motor 5. Zašlete měnič k opravě
OC-C	Proudové přetížení při ustáleném chodu	<ol style="list-style-type: none"> 1. Dochází k rázovým změnám zátěže 2. Dochází ke změnám vstupního napětí 	<ol style="list-style-type: none"> 1. Zvyšte výkon měniče 2. Opakovat automatickou identifikaci (0-06)=1 3. Zmenšete odpor statoru (14-0), v případě, že výše uvedené zásahy jsou neúčinné.
OV-C	Zvýšení napětí v meziobvodu při zpomalování	<ol style="list-style-type: none"> 1. Příliš krátká doba zpomalování při vysokém momentu setrvačnosti 2. Kolísání vstupního napětí 	<ol style="list-style-type: none"> 1. Prodlužte dobu zpomalování 2. Zapojte brzdný odpor, nebo v případě jeho použití snižte jeho velikost 3. Použijte měnič o větším výkonu 4. Použijte tlumivku v napájecím přívodu
OH-C	Tepelné přetížení při během chodu	<ol style="list-style-type: none"> 1. Příliš vysoké zatížení měniče 2. Příliš vysoká teplota okolí 	<ol style="list-style-type: none"> 1. Kontrolujte zátěž 2. Snižte okolní teplotu nebo zlepšete ventilaci
Err4	Nepovolené přerušení CPU	Vnější rušení	V případě častého opakování zašlete k opravě

10.3 Chyby nulovatelné ručně

Kód	Význam	Pravděpodobná příčina	Co dělat ?
OC *	Proudové přetížení v režimu STOP	Porucha obvodu detekce proudu	Zašlete měnič do opravy
OL1	Přetížení motoru	1. Příliš vysoká zátěž 2. Nesprávně nastavené parametrů (0-02), (9-08) až (9-11)	1. Volte měnič o větším výkonu 3. Nastavte správně parametry, (0-02), (9-08) až (9-11)
OL2	Přetížení měniče	Příliš vysoká zátěž	Zvolte větší výkon měniče
OL3	Momentové přetížení	1. Příliš velká zátěž 2. Nevhodně nastavené parametrů (9-14), (9-15)	1. Zvolte větší měnič 2. Nastavte správně parametry (9-14), (9-15)
LV-C	Nízké napájecí napětí v průběhu činnosti	1. Nízké napětí sítě 2. Velké změny napájecího napětí v průběhu činnosti	1. Zlepšete kvalitu napájení, případně nastavte větší hodnotu (2-01) 2. Prodlužte dobu rozběhu 3. Zapojte na vstup měniče tlumivku 3. Vyberte měnič o větším výkonu

Poznámka :

* Chybový kontakt není funkční

10.4 Indikace speciálních stavů

Kód	Význam	Popis indikace
STP0	Zastavení, nulová rychlost	Hlášení pro frekvenci < 0.1 Hz
STP1	Není možný přímý start měniče	Pro nastavení řízení měniče z externích vstupů (1-00)=1, a zákazu startu po připojení napájení (2-05)=0001, měnič nespouští po připojení napájecího napětí a spínači RUN ve stavu ON. Na displeji bliká hlášení STP1. Aby měnič přešel do aktivní činnosti je třeba spínač RUN rozpojit a opětně zapnout. Přímý start po připojení napájení je možný pro (2-05)=0001.
STP2	Povel pro nouzové zastavení tlačítkem STOP	<ol style="list-style-type: none"> 1. Pro řízení měniče z externích vstupů (1-00)=0001 a účinné tlačítko STOP na panelu (1-03)=0000, měnič bude po stisknutí tlačítka STOP zpomalovat podle nastavení (1-05). Po zastavení bude na displeji blikat hlášení STP2. Měnič lze opět uvést do chodu vypnutím tlačítka RUN a jeho opětným zapnutím. 2. Při komunikaci po sériové lince a účinné tlačítko STOP na panelu (1-03)=0000, měnič bude po stisknutí tlačítka STOP zpomalovat podle nastavení (1-05). Po zastavení bude na displeji blikat hlášení STP2. Pro opětný start měnič musí řídicí počítač vyslat povel STOP a následně RUN. 3. Tlačítko STOP nelze použít pro nouzové zastavení při (1-03)=0001.
E.S.	Nouzové zastavení Povel dálkovým tlačítkem	Nouzové zastavení tlačítkem připojeným ke vstupům svorkovnice TM2. Měnič bude zpomalovat do STOP a na displeji bude hlášení E.S. Podrobně viz popis (5-00) až (5-06)
b.b.	Odpojení koncového tranzistorového bloku	Externí signál pro odpojení výkonového tranzistorového bloku. Podrobně viz popis (5-00) až (5-06).
ATER	Chyba při automatické identifikaci	V průběhu automatické identifikace parametrů motoru došlo k chybě. Opakujte proces identifikace
PDER	Přerušování zpětné vazby u PID regulátoru	Je detekováno přerušování signálu od čidla skutečné hodnoty

10.5 Indikace poruch při řízení z ovládacího panelu

K chybám dochází při nastavování parametrů měniče.

Kód	Význam	Pravděpodobná příčina	Co dělat ?
LOC	Uzavření parametrů	<ol style="list-style-type: none"> 1. Pokus změnit parametry nebo frekvenci při nastavení pro nastavení $(3-17) > 0000$ 2. Pokus o reverzaci REV při $(1-02) = 0001$ 	<ol style="list-style-type: none"> 1. Nastavit $(3-17) = 0000$ 2. Nastavit $(1-02) = 0000$
Err1	Chyba operace	<ol style="list-style-type: none"> 1. Pokus změnit frekvenci tlačítka ▲▼ když pracuje měnič na předvolené frekvenci, $(1-06) > 0$ 2. Pokus o změnu parametrů, které nelze měnit v průběhu činnosti měniče 	<ol style="list-style-type: none"> 1. Frekvenci lze měnit pomocí tlačítek ▲▼ pro $(1-06) = 0$ 2. Změnit tyto parametry pouze ve stavu STOP
Err2	Chyba nastavení frekvencí	<ol style="list-style-type: none"> 1. $(3-01)$ je v rozsahu $(3-13) \pm (3-16)$, nebo $(3-14) \pm (3-16)$, nebo $(3-15) \pm (3-16)$ 2. $(3-01) > (3-00)$ 	<ol style="list-style-type: none"> 1. Frekvence $(3-01)$ je v rozsahu zakázaných frekvencí 3. Musí vždy platit : $(3-01) < (3-00)$
Err5	Změna parametrů není povolena v průběhu sériové komunikace	<ol style="list-style-type: none"> 1. Neprovádět změny parametrů při komunikaci 2. Změna parametrů $(13-1)$ až $(13-4)$ v průběhu komunikace 	<ol style="list-style-type: none"> 1. Nastavte před komunikací správné parametry
Err6	Chyba komunikace	<ol style="list-style-type: none"> 1. Chyba zapojení 2. Nesprávné parametry 3. Checksum chybný 4. Chyba komunikačního protokolu 	<ol style="list-style-type: none"> 1. Zkontrolujte zapojení 2. Nastavte správně parametry komunikace
Err7	Chyba nastavení parametrů	<ol style="list-style-type: none"> 1. Pokus o změnu $(15-0)$, $(15-1)$ 2. Nesprávná funkce detektoru proudu a napětí 	<ol style="list-style-type: none"> 1. Neměnit tyto parametry 2. Resetujte měnič, při trvalé chybě zaslat k opravě
Err8	Chyba továrního nastavení	Při činnosti PLC, proveďte tovární nastavení	Provést tovární nastavení před ukončením činnosti PLC
Epr1	Chyba parametrů, chyba kopírovací jednotky	<ol style="list-style-type: none"> 1. Nastavit $(3-18) = 1,2$ bez připojení kopírovací jednotky 2. Chyba kopírovací jednotky 	<ol style="list-style-type: none"> 1. Nastavit parametr $(3-18)$ 2. Vyměnit kopírovací jednotku
Epr2	Nesprávné parametry	Chyba při kopírování	Vyměnit kopírovací jednotku

11. Přídavné obvodové prvky

11.1 Nárazové tlumivky

Typ měniče		Nárazové tlumivky	
		Proud (A)	Indukčnost (mH)
JNTHBCBA JNTHBGBA	R500-AC	5	10
	0001-AC	5	10
	0002-AC	10	6
	0003-AC	20	1
JNTHBCBA JNTHBGBA	0001-BE	5	10
	0002-BE	10	6
	0003-BE	10	4
	0005-BE	10	4
	7R50-BE	20	1,6
	0010-BE	20	1,6
	0015-BE	24	0,76
	0020-BE	32	0,58
	0025-BE	40	0,42
	0030-BE	50	0,42
	0040-BE	80	0,26
	0050-BE	90	0,24
	0060-BE	120	0,18
0075-BE	150	0,15	

11.2 Brzdné odpory

Typ měniče	Výkon motoru (kW)	Typ brzdného odporu	Specifikace odporu		Perioda brždění (%)	Brzdný moment (%)
			(W)	(Ω)		
Jednofázové napájení 230V						
R500-AC	0,4	JNBRN2-201S	60	200	8	214
0001-AC	0,75	JNBRN2-201S	60	200	8	117
0002-AC	1,5	JNBRN2-202S	150	100	10	117
0003-AC	2,2	JNBRN2-203S	200	70	9	112
Trojfázové napájení 3 x 400V						
0001-BE	0,75	JNBRN2-401S	60	750	8	123
0002-BE	1,5	JNBRN2-402S	150	400	10	117
0003-BE	2,2	JNBRN2-403S	200	250	8	123
0005-BE	3,7	JNBRN2-405S	300	150	8	123
7R50-BE	5,5	JNBRN2-408S	500	100	8	123
0010-BE	7,5	JNBRN2-410S	600	80	8	117
0015-BE	11	JNBR-1R6KW50	1500	40	8	149
0020-BE	15	JNBR-1R5KW40	1600	40	8	100
Měnič od výkonu 15kW nemají zabudovaný brzdný tranzistor. Je třeba použít samostatnou brzdnou jednotku.						
0025-BE	18,5	JNBR-4R8KW32	4800	32	10	120
0030-BE	22	JNBR-4R8KW27R2	4800	27,2	10	120
0040-BE	30	JNBR-6KW20	6000	20	10	120
0050-BE	37	JNBR-9R6KW16	9600	16	10	120
0060-BE	45	JNBR-9K6KW13R6	9600	13,6	10	120
0075-BE	55	JNBR-6KW20 Dva odpory paralelně	6000	20	10	120

Brzdné jednotky

Typ měniče	Výkon motoru (kW)	Typ brzdné jednotky	Typ brzdného odporu	(Ω)
0025-BE	18,5	JNTBU-430	JNBR-4R8KW32	32
0030-BE	22	JNTBU-430	JNBR-4R8KW27R2	27,2
0040-BE	30	JNTBU-430	JNBR-6KW20	20
0050-BE	37	JUVPHV-0060	JNBR-9R6KW16	16
0060-BE	45	JUVPHV-0060	JNBR-9K6KW13R6	13,6
0075-BE	55	JNTBU-430 Dvě brzdné jednotky paralelně	JNBR-6KW20 Dva odpory paralelně	20

Rozměry brzdých odporů

Rozměry v mm

Typ odporu	L1	L2	L3	W	H	L
JNBRN2 – 201S JNBRN2- 401S	115	100	80	40	20	400
JNBRN2 – 202S JNBRN2 – 402S	215	200	175	40	20	400
JNBRN2 – 203S JNBRN2 – 403S	165	150	125	60	30	400
JNBRN2 – 405S	215	200	175	60	30	400
JNBRN2 – 408S JNBRN2 – 410S	335	320	295	60	30	400

11.3 Odrušovací filtry

Typ měniče	Síťové napájení	Typ filtru pro odrušení dle ČSN EN 55011	
		Třída odrušení A	Třída odrušení B
R500AC-UF	230V/50Hz, L1, N, PE	Filtr je součástí měniče	FS6146-11-07
0001AC-UF			FS6146-11-07
0002AC-UF			FS6146-27-07
0003AC-UF			FS6146-27-07
0001BE-UF	3 x 400V/ 50Hz, L1,L2,L3, PE	Filtr je součástí měniče	FS6149-4.6-07
0002BE-UF			FS6149-4.6-07
0003BE-UF			FS6149-10-07
0005BE-UF			FS6149-10-07
7R50BE-UF			FS6149-28-07
0010BE-UF			FS6149-28-07
0015BE-UF			FS6149-28-07
0020BE-U		JUNF34048S-MA	---
0025BE-U		KMF370A	---
0030BE-U		KMF370A	---
0040BE-U	KMF3100A	---	
0050BE-U	KMF3100A	---	
0060BE-U	KMF3150A	---	
0075BE-U	KMF3180A	---	

Poznámka:

Součástí měničů do výkonu motoru 11kW jsou odrušovací filtry, které zajišťují odrušení třídy A (průmyslové prostředí), dle ČSN EN 55011. Zapojením vnějších přídavných filtrů se dosáhne odrušení třídy B (prostředí obytné, obchodní), dle ČSN EN 55011.

U měničů pro výkon motoru 15 – 55 kW se používají filtry pouze pro odrušení ve třídě A.

**Základní rozměry vnějších filtrů pro odrušení ve třídě B
Měniče do výkonu motoru 11 kW**

Filtr se umísťuje pod měnič

Filtr	Základní rozměr = Zástavná plocha x výška (mm)
FS6146-11-07	(91 x 192) x (výška = 28)
FS6149-4.6-07	
FS6146-27-07	(128 x 215) x (výška = 37)
FS6149-10-07	
FS6149-28-07	(188 x 289) x (výška = 42)

**Základní rozměry vnějších filtrů pro odrušení ve třídě A
Měniče od výkonu motoru 15 do 55 kW**

Filtr se umísťuje vně měniče

Filtr	Základní rozměr = Zástavná plocha x výška (mm)
KMF370A	(93 x 312) x (výška = 190)
KMF3100A	(93 x 312) x (výška = 190)
KMF3150A	(126 x 312) x (výška = 224)
KMF3180A	(126 x 312) x (výška = 224)

**12. Volitelné přídatné prvky
Kabel pro oddálení displeje –prodlužovací kabel**

Prodlužovací kabely jsou pro všechny měniče řady 7300 CV stejné, liší se jen délkou

Typ měniče	Označení kabelu	Délka kabelu
Pro všechny typy stejné kabely	JNSW-30P5	0,5 m
	JNSW-3001	1,0 m
	JNSW-3002	2,0 m
	JNSW-3003	3,0 m
	JNSW-3005	5,0 m

Displeje pro měniče 7300 CV :

- LED Displej : JNSDOP-LED
- LCD Displej : JNSDOP-LCD

13. Údržba

Měnič nevyžaduje od uživatele žádnou odbornou údržbu. Základním předpokladem spolehlivého provozu je montáž dle pokynů uvedených v sekci instalace. Během provozu měniče musí uživatel kontrolovat :

- a) Utažení šroubů na svorkovnicích TM1 a TM 2,
- b) Zaprášení vnitřní části měniče, pokud se měnič nachází v prašném prostředí.

V případě zaprášení vnitřních částí, musí uživatel odstranit prach a to nejlépe štětcem, nebo proudem vzduchu. Stejně tak musí vyčistit i ventilátory.

Před otevřením krytu musí být měnič odpojen od napájení. Kryt lze sejmout až zhasne kontrolní dioda LED, která se nachází v blízkosti silové svorkovnice TM1. V případě, kdy pracovník tuto diodu nevidí (například zaprášení diody), je třeba po vypnutí měniče vyčkat po dobu minimálně 5 minut, až se vybijí náboje na kondenzátorech v meziobvodu. Otevření měniče, jeho čištění a kontroly svorkovnic může provádět pracovník s minimální kvalifikací dle §6, vyhlášky 50, 1978 Sb.

U měničů, kde se používají ventilátory je zapotřebí po 15.000 hodinách provozu jejich výměna. Po této době, se také doporučuje kontrola parametrů měniče v odborném servisu, (zajišťuje dodavatel).